

KAJIAN PENGARUH PENGGUNAAN LUMPUR MINYAK TERHADAP KONSENTRASI TOTAL PARTIKULAT TERSUSPENSI (TSP) DAN SULFUR DIOKSIDA (SO₂) DARI EMISI TANUR PUTAR INDUSTRI SEMEN

(Assessment of Oil Sludge Utilization Influence on Total Suspended Particulate (TSP) and Sulfur Dioxide (SO₂) Concentration from Cement Industry Tanur Emission)

Rofie Fatimah^{*}, Allen Kurniawan dan Arief Sabdo Yuwono
Departemen Teknik Sipil dan Lingkungan, Institut Pertanian Bogor
Jln. Kamper, Kampus IPB Dramaga, Bogor, 16680, Indonesia

*Penulis korespondensi. Telp/Fax: (0251) 8627225. Email: rofiefatimah@gmail.com.

Diterima: 21 Januari 2014

Disetujui: 15 Juli 2014

Abstrak

Industri semen merupakan industri padat energi dengan memanfaatkan bahan bakar fosil. Beberapa pabrik semen mencari sumber energi alternatif mengingat cadangan bahan bakar fosil terbatas dengan harga yang meningkat. Di sisi lain, pengelolaan limbah sangat dibutuhkan sebagai dampak dari aktivitas perindustrian. Co-processing merupakan salah satu upaya untuk mengatasi permasalahan tersebut dengan memanfaatkan limbah industri sebagai sumber energi baru. Salah satu limbah yang dapat dimanfaatkan adalah lumpur minyak. Atas dasar deskripsi tersebut, tujuan penelitian ini untuk membandingkan konsentrasi Total Partikulat Tersuspensi (TSP) dan sulfur dioksida (SO₂) yang diemisikan dari tanur industri semen saat menggunakan bahan bakar utama (batu bara) dan batu bara yang digabung dengan lumpur minyak, membandingkan konsentrasi setiap kondisi dengan nilai baku mutu yang berlaku, serta mengkaji karakteristik lumpur minyak sebagai bahan bakar alternatif. Pengambilan contoh uji dilakukan di salah satu industri semen yang telah memanfaatkan bahan bakar alternatif dengan mengacu pada standar internasional EN 13284-1 dan ISO 7934. Konsentrasi rata-rata TSP dan SO₂ saat penggunaan batu bara masing-masing diperoleh sebesar 31,48 dan 19,67 mg/Nm³, sementara saat penggunaan batu bara dan lumpur minyak masing-masing adalah 19,60 dan 12,21 mg/Nm³. Kedua konsentrasi berada di bawah ambang batas baku mutu emisi masing-masing. Dari hasil beberapa penelitian, kandungan terbesar lumpur minyak berupa senyawa-senyawa organik terutama hidrokarbon. Kandungan abu dalam lumpur minyak berkisar 1,88-18,51% dan kandungan sulfur berkisar 2,06-2,26% dari total persen berat, sehingga emisi TSP dan SO₂ yang dihasilkan relatif rendah.

Kata kunci: bahan bakar alternatif, industri semen, lumpur minyak, sulfur dioksida, total partikulat tersuspensi.

Abstract

Cement industry needs lots of energy, which fulfilled by fossil fuel. Therefore, finding alternative energy should be encouraged. On the other side, there is a need to manage the waste as the result of industrial activities. One of the alternatives is co-processing, which is a process to recover the energy and waste for industrial production process. One of the waste that has been used is oil sludge. The purposes of this research were to compare the concentration of Total Suspended Particulate (TSP) and Sulfur dioxide (SO₂) when they use coal only and coal which added by oil sludge, to compare the concentrations with the standard limit, also to characterize the oil sludge. Samples were taken at one of the cement industries that have used alternative fuel according to international standard EN 13284-1 and ISO 7934. The average concentration of TSP and SO₂ which only used coal were 31.48 and 19.67 mg/Nm³ respectively, while the TSP and SO₂ concentration that used coal and oil sludge were 19.6 and 12.21 mg/Nm³, respectively. The concentration of TSP and SO₂ were below the standard limit. The major content of oil sludge are organic compounds, especially hydrocarbon. In the oil sludge, ash content ranged between 1.88-18.51% and sulfur content ranged between 2.06-2.26% of the total weight, so the TSP and SO₂ emissions may be produced in low concentration.

Keyword: alternative fuel, cement industry, oil sludge, sulfur dioxide, total suspended particulate.

PENDAHULUAN

Tingkat kebutuhan semen yang tinggi diiringi keterbatasan kebutuhan bahan bakar fosil dan bahan baku alam. Industri semen merupakan proses produksi dengan energi tinggi (*high energy*) karena

membutuhkan banyak bahan bakar pada saat proses pembakaran di kalsiner dan tanur (*kiln*) (Mardiana dan Mahardika, 2010). Kondisi tersebut mendorong industri semen untuk mencari alternatif sumber energi dan bahan baku. Di samping itu, keamanan penanganan dan pengelolaan dibutuhkan sejalan

dengan peningkatan jumlah limbah dari kegiatan industri dan komersial. Metode *co-processing* merupakan salah satu upaya untuk mengurangi beban pencemaran di lingkungan. *Co-processing* adalah pemanfaatan limbah pada proses industri dengan mengambil kembali manfaat (*recovery*) energi dan material dari limbah (Anonim, 2009). *Co-processing* adalah metode pemanfaatan limbah untuk menggantikan bahan baku mineral alam dan bahan bakar fosil (Mardiana dan Mahardika, 2010). *Co-processing* di industri semen dapat dilakukan pada proses pembakaran di tanur pada proses pencampuran bahan di *raw mill* ataupun di *cement mill*. Pada *co-processing* melalui tanur, walaupun sama-sama merupakan proses termal, *co-processing* berbeda dengan insinerasi pada sistem pengelolaan limbah. Insinerasi bertujuan memusnahkan limbah melalui pembakaran, sedangkan *co-processing* adalah pembakaran limbah dengan memanfaatkan limbah sebagai sumber energi dan bahan baku alternatif. Pemusnahan limbah terjadi sebagai akibat dari pembakaran tersebut (Anonim, 2009).

Bahan bakar alternatif dapat dihasilkan melalui pencampuran limbah cair, setengah padat dan padat dengan bahan yang memiliki kesesuaian sifat kimia dan fisika sehingga menjadi lebih homogen. Salah satu penggunaan bahan bakar alternatif oleh industri semen adalah lumpur minyak. Pemanfaatan bahan bakar alternatif tersebut dapat mempengaruhi konsentrasi gas-gas atau bahan pencemar udara lainnya.

Pengolahan lumpur minyak biasanya dilakukan dengan proses insinerasi seperti yang direkomendasikan oleh *Departement of Petroleum Resources* (DPR) di Nigeria (Ayutamuno dkk., 2007). Selain mahal, pembakaran limbah dari minyak bumi membutuhkan penambahan bahan bakar dalam jumlah besar sehingga sumber daya bahan bakar fosil terkuras secara signifikan (Ayutamuno dkk., 2007). Hal tersebut dimanfaatkan oleh beberapa industri semen, termasuk industri semen tempat berlangsungnya penelitian ini, melalui penggunaan lumpur minyak sebagai bahan bakar alternatif. Beberapa faktor penting yang mendorong penggunaan bahan bakar alternatif dalam tanur semen adalah: suhu yang tinggi, panjang tanur yang tepat, jangka waktu yang panjang untuk bahan bakar tetap di dalam tanur, dan lingkungan basa dalam tanur (Mokrzycki dan Uliasz-Bochen'czyk, 2003; Mokrzykia dkk., 2003). Proses pembakaran klinker di tanur putar menciptakan kondisi menguntungkan untuk penggunaan bahan bakar alternatif. Keuntungan pertama adalah pengolahan limbah tidak memerlukan tambahan sumber panas. Di dalam tanur, distribusi temperatur dan waktu tinggal dapat diatur sehingga terjadi penghancuran senyawa-

senyawa organik. Keuntungan kedua adalah tidak ada peningkatan gas buang ke atmosfer, biaya pembakaran limbah di tanur semen jauh lebih murah dibandingkan pembangunan insinerator baru, dan proses pembakaran klinker mematuhi semua persyaratan tentang pembakaran limbah berbahaya.

Emisi dari industri semen ke atmosfer meliputi partikel, NO_x , SO_2 , juga pencemar-pencemar minor seperti kandungan organik yang bersifat semi-volatil atau logam berat (Schuhmacher dkk., 2009). Fokus penelitian ini ditujukan pada parameter pencemar Total Partikulat Tersuspensi (TSP) dan sulfur dioksida (SO_2) karena kedua parameter tersebut dianggap sebagai emisi pencemar dominan dari industri semen. Emisi polutan dari pemanfaatan batu bara dapat menyebabkan resiko serius terhadap lingkungan dan kesehatan, sehingga menjadi isu penting dalam perlindungan lingkungan (Xu dkk., 2003). Atas dasar persepsi tersebut, tujuan penelitian ini mengkaji karakteristik lumpur minyak sebagai bahan bakar alternatif, serta mengukur konsentrasi TSP dan SO_2 hasil dari penggunaan bahan bakar utama (batu bara) dan penggabungan bahan bakar utama dengan bahan bakar alternatif (lumpur minyak) untuk dibandingkan melalui standar baku mutu emisi perusahaan yang dikeluarkan oleh Kementerian Lingkungan Hidup.

METODE PENELITIAN

Pengambilan contoh uji dilakukan selama dua hari, yaitu tanggal 8 dan 9 Desember 2009 di salah satu industri semen di Indonesia. Pengambilan contoh uji TSP dan SO_2 dilakukan dalam cerobong (*stack sampling*) menggunakan rangkaian alat khusus melalui metode aktif (*active sampling*). Durasi pengambilan setiap contoh uji untuk parameter TSP dan SO_2 dilakukan selama 30 menit. Komponen peralatan terdiri dari ujung sensor (*probe*), nosel (*nozzle*), termometer, barometer, pitot, pompa gas meter, pompa Desaga, wadah kertas saring, pipa penghubung, botol kaca (*impinger*). Bahan-bahan dalam penelitian ini antara lain larutan hidrogen peroksida (H_2O_2) 30%, akuades, larutan asam nitrat (HNO_3) 5%, botol penyimpanan contoh uji berbahan *Poly Ethylene*, dan kertas saring berjenis *quartz fiber filter* berdiameter 50 mm.

Pengukuran partikulat dilakukan secara isokinetik, yaitu laju alir gas di dalam cerobong ekuivalen dengan laju alir gas selama pengukuran. Hal tersebut dilakukan agar partikulat yang tertangkap dapat terdistribusi merata sesuai dengan kondisi emisi di cerobong. Sementara itu, pengukuran SO_2 tidak perlu dilakukan secara

isokinetik karena senyawa tersebut biasanya hadir dalam bentuk gas.

Persiapan pengambilan contoh uji dilakukan di cerobong dan di laboratorium. Persiapan yang dilakukan di cerobong antara lain: menentukan jumlah dan jarak titik pengambilan contoh uji; pengukuran temperatur dan tekanan dalam cerobong; penentuan kelembapan, densitas, dan kecepatan gas dalam cerobong; penentuan debit laju aliran gas dalam kondisi standar kering; serta penentuan diameter nosel yang akan digunakan untuk pengambilan contoh uji. Persiapan yang dilakukan di laboratorium antara lain, persiapan larutan penyerap dan filter, serta pembilasan semua komponen peralatan yang digunakan untuk pengambilan contoh uji.

Penentuan jumlah dan jarak titik sampling

Jumlah titik dan jarak masing-masing titik pengambilan contoh uji dalam cerobong ditentukan dari diameter cerobong berdasarkan standar internasional EN 13284-1 tentang *Penentuan Konsentrasi Massa Debu dengan Metode Gravimetrik*.

Pengukuran temperatur, tekanan dan kelembapan dalam cerobong

Pengukuran temperatur dalam cerobong menggunakan metode *Wet and Dry bulb*, yaitu mengukur temperatur gas dalam kondisi kering dan basah dengan cara memasukkan termometer kering dan termometer basah ke dalam cerobong. Kelembapan atau kadar air dalam satuan persen volume diperoleh berdasarkan data temperatur.

Pengukuran tekanan dalam cerobong menggunakan pipa pitot yang dihubungkan dengan manometer. Selanjutnya, hasil pengukuran tekanan digunakan untuk menghitung kecepatan (v_{cerobong}) di dalam cerobong melalui Prinsip Bernoulli.

Penentuan densitas dan kecepatan gas

Densitas gas dihitung berdasarkan hasil pengukuran temperatur, tekanan, dan komposisi gas dalam cerobong. Selanjutnya, hasil perhitungan densitas gas tersebut digunakan untuk perhitungan kecepatan gas di dalam cerobong.

Penentuan debit laju aliran gas

Penentuan debit aliran gas dalam kondisi standar kering menggunakan Persamaan 1 (Anonim, 2006).

$$V_{\text{std, kering}} = V_{\text{cerobong}} \cdot \frac{273[K] \cdot p_{\text{cerobong}}}{1013[hPa] \cdot T_{\text{cerobong}} \cdot \left(1 + \frac{w_0}{\rho_{H_2O \text{ std}}}\right)} \quad (1)$$

Keterangan:

$V_{\text{std, kering}}$: debit aliran gas pada kondisi standar kering (m^3/h)

V_{cerobong} : debit aliran gas dalam cerobong (m^3/h)

w_0 : kandungan uap air gas sebagai kelembapan absolut (kg/m^3)

$\rho_{H_2O \text{ std}}$: densitas air pada kondisi standar (kg/m^3)
= 0,804 (kg/m^3)

T_{cerobong} : temperatur dalam cerobong (K)

p_{cerobong} : tekanan dalam cerobong (hPa)

Penentuan diameter nosel (nozzle)

Proyeksi ukuran nosel dilakukan dengan memperkirakan nilai pada kondisi gas meter. Dari hasil proyeksi nosel, ukuran nosel dipilih berdasarkan hasil yang mendekati perhitungan. Debit laju aliran gas pada pompa dihitung menggunakan Persamaan 2 setelah didapatkan diameter nosel terpilih (Anonim, 2006).

$$V_{\text{gasmeter}} = \frac{T_{\text{gasmeter}} \cdot p_{\text{cerobong abs}} \cdot v_{\text{cerobong}} \cdot \frac{\pi \cdot d_{\text{nosel}}^2}{4}}{T_{\text{cerobong}} \cdot p_{\text{gasmeter abs}} \cdot \left(1 + \frac{w_0}{\rho_{H_2O \text{ std}}}\right)} \quad (2)$$

Keterangan:

V_{gasmeter} : debit aliran gas pada pompa gas meter (m^3/h)

T_{gasmeter} : temperatur pada pompa gas meter (K)

T_{cerobong} : temperatur dalam cerobong (K)

v_{cerobong} : kecepatan gas dalam cerobong (m/s)

d_{nosel} : diameter nosel (m)

$p_{\text{cerobong abs}}$: tekanan dalam cerobong (hPa)

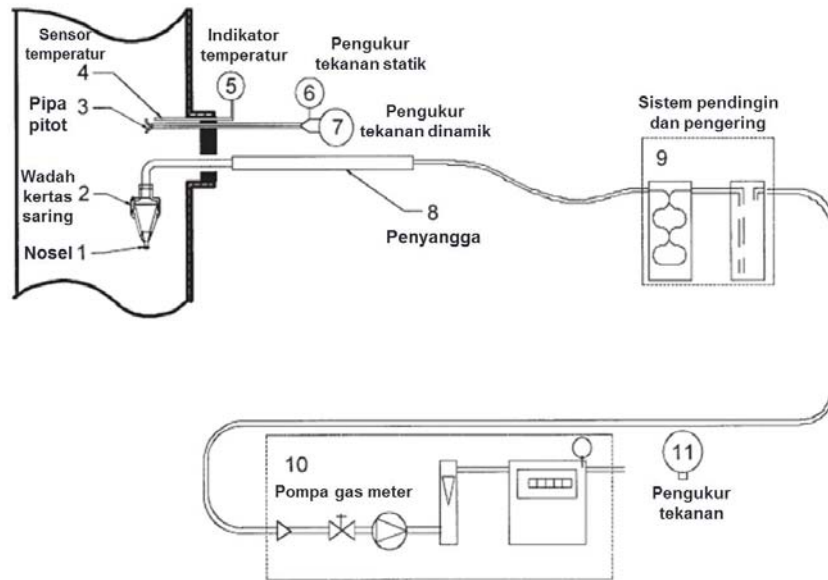
$p_{\text{gasmeter abs}}$: tekanan dalam pompa gas meter (hPa)

Persiapan di Laboratorium

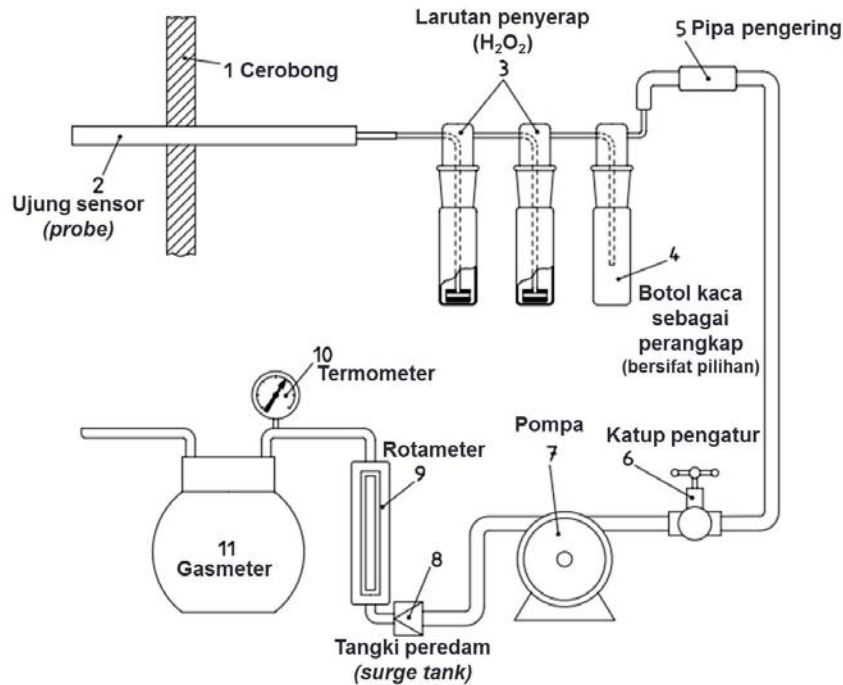
Komponen-komponen peralatan dalam pengambilan contoh uji dibersihkan terlebih dahulu dengan larutan pembilas HNO_3 5% m/m (US-EPA Method-29). Dalam pengumpulan total emisi partikulat, kertas saring digunakan untuk dipasang pada ujung sensor (*probe*). Sebelum digunakan, kertas saring dikondisikan terlebih dahulu selama 24 jam di dalam desikator atau di dalam ruangan yang kering melalui sistem pendingin. Setelah itu, penimbangan awal dilakukan menggunakan timbangan analitik. Dalam pengambilan contoh uji SO_2 , larutan hidrogen peroksida (H_2O_2) 30% digunakan dan ditempatkan ke dalam botol kaca (*impinger*) bersih (Anonim, 1989).

Pengambilan Contoh Uji

Pengambilan contoh uji TSP dan SO_2 dilakukan melalui metode aktif (*active sampling*) menggunakan alat *stack sampling*. Skema rangkaian alat untuk pengambilan contoh uji partikulat dan SO_2 dapat dilihat masing-masing pada Gambar 1 dan 2. Durasi pengambilan setiap contoh uji parameter TSP dan SO_2 dilakukan selama 30 menit



Gambar 1. Skema rangkaian alat untuk pengambilan contoh uji partikulat (Anonim, 2001).



Gambar 2. Skema rangkaian alat untuk pengambilan contoh uji SO₂ (Anonim, 1998).

Perlakuan pasca sampling dan analisis laboratorium

Setelah pengambilan contoh uji TSP berakhir, kertas saring dikondisikan kembali selama 24 jam di dalam desikator seperti pengkondisian sebelum penimbangan awal. Analisis untuk pengukuran TSP dilakukan secara gravimetri melalui perhitungan selisih massa kertas saring sebelum dan sesudah pengambilan contoh uji. Konsentrasi massa TSP

dihitung melalui Persamaan 3 dan Persamaan 4 (Anonim, 2006).

$$C_{TSP} = \frac{M_{TSP}}{V_{std}} \quad (3)$$

$$V_{std} = \frac{P_{act} \times V_{act} \times T_{std}}{P_{std} \times T_{act}} \quad (4)$$

Keterangan :

C_{TSP} : konsentrasi massa partikulat total (mg/m³)

M_{TSP} : massa partikulat total (mg)

V_{std} : volume standar (m^3)
 V_{act} : volume aktual (m^3)
 P_{std} : tekanan standar (hPa) = 1013 hPa
 P_{act} : tekanan aktual (hPa)
 T_{std} : temperatur standar (K) = 273 K
 T_{act} : temperatur aktual (K)

Larutan penyerap untuk contoh uji SO_2 dianalisis melalui metoda presipitasi menggunakan barium klorida ($BaCl_2$) untuk membentuk kristal barium sulfat ($BaSO_4$) dalam ukuran yang sama. Absorbansi dari suspensi $BaSO_4$ diukur dengan spektrofotometer pada panjang gelombang 420 nm.

Koreksi O_2 diperlukan dalam perhitungan konsentrasi TSP dan SO_2 untuk mengoreksi efek pengenceran (*dilution*) dalam cerobong. Kondisi pembakaran di setiap industri berbeda-beda. Oleh karena itu, nilai oksigen yang sama perlu dikoreksi sehingga proses pembakaran dapat dibandingkan. Nilai O_2 referensi untuk tanur semen adalah 10 % (V/V). Faktor koreksi O_2 dihitung menggunakan Persamaan 5 (Anonim, 2006).

$$f_c = \frac{21 - O_{2,ref}}{21 - O_{2,m}} \quad (5)$$

Keterangan :

$O_{2,ref}$: persen volume oksigen referensi (untuk tanur semen: 10% (V/V))

$O_{2,m}$: persen volume oksigen yang terukur dalam cerobong.

HASIL DAN PEMBAHASAN

Contoh uji diambil sebanyak dua kali, yaitu pada tanggal 8 dan 9 Desember 2009, untuk masing-masing kondisi saat menggunakan batu bara serta penggabungan batu bara dan bahan bakar alternatif berupa lumpur minyak. Persentase nilai kalor bahan bakar alternatif (lumpur minyak) terhadap total penggunaan bahan bakar pada pengambilan contoh uji tanggal 9 Desember 2009

adalah sekitar 17,5%. Nilai tersebut diperoleh dari perbandingan nilai kalor lumpur minyak terhadap total nilai kalor keseluruhan bahan bakar (batu bara dan lumpur minyak), yaitu masing-masing sebesar 9.382.426 dan 53.763.226 kkal/jam. Lumpur minyak yang digunakan sebesar 17,8 ton dengan aliran massa sebesar 1,2 ton/jam.

Sebelum dilakukan pengambilan contoh uji, kondisi aktual di cerobong diukur untuk mendapatkan ukuran nosel (*nozzle*) dan kesesuaian debit aliran. Volume gas diperoleh dari pembacaan pada pompa dan dikonversikan ke dalam kondisi standar, yaitu temperatur (T) sebesar 25 °C dan tekanan (P) sebesar 1 atmosfer sehingga konsentrasi TSP dan SO_2 didapatkan sesuai Persamaan 3. Tabel 1 menunjukkan data pengambilan contoh uji TSP, sedangkan Tabel 2 menunjukkan data pengambilan contoh uji SO_2 .

Konsentrasi TSP pada kondisi standar (T = 25 °C, P = 1 atm, koreksi O_2 10%) saat menggunakan *alternative fuel* (AF) dan tanpa menggunakan AF dapat dilihat pada Gambar 3. Dari hasil perhitungan, rata-rata konsentrasi TSP saat menggunakan AF diperoleh sebesar 19,60 mg/Nm^3 , sedangkan tanpa penggunaan AF sebesar 31,48 mg/Nm^3 .

Konsentrasi SO_2 pada kondisi standar (T = 25 °C, P = 1 atm, koreksi O_2 10%) saat menggunakan AF dan tanpa menggunakan AF dapat dilihat pada Gambar 4. Dari hasil perhitungan, rata-rata konsentrasi SO_2 saat menggunakan AF diperoleh sebesar 12,21 mg/Nm^3 , sedangkan tanpa penggunaan AF sebesar 19,67 mg/Nm^3 . Dalam proses kilang minyak bumi, lumpur minyak terakumulasi dalam jumlah yang besar dari proses penyulingan. Lumpur minyak mengandung sejumlah padatan, air dan minyak. Lumpur minyak mengandung senyawa organik berat dan bahan mudah terbakar dengan nilai kalor yang tinggi

Tabel 1. Data pengambilan contoh uji TSP.

Tanggal	Kode contoh uji	Densitas (kg/m^3)	Kelembapan (%)	Volume gas (Nm^3)	O_2 (%)	Δ Berat filter (g)	Keterangan
8-12-09	Dust 1	1,271	13,5	0,897	11,66	0,024	tanpa AF
9-12-09	Dust 2	1,267	17,6	0,859	11,75	0,015	dengan AF
9-12-09	Dust 3	1,268	17,6	0,769	11,75	0,012	dengan AF

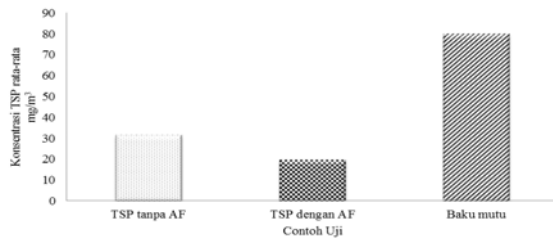
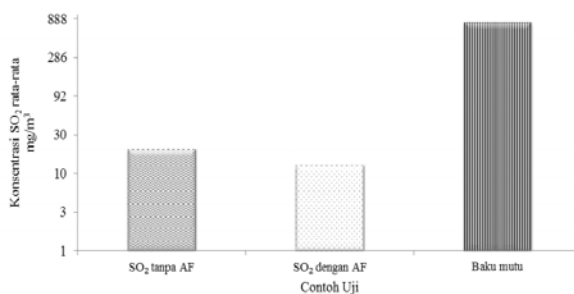
Catatan: $D_{Nosel} = 8$ (mm)

Tabel 2. Data pengambilan contoh uji SO_2 .

Tanggal	Kode contoh uji	O_2 (%)	Volume gas (Nm^3)	Volume larutan (L)	Massa SO_4 (mg)	Konsentrasi dalam SO_4 (Nmg/m^3)	Keterangan
8-12-09	SO_2 -1	11,66	0,049	0,25	0,720	17,477	tanpa AF
8-12-09	SO_2 -2	11,66	0,052	0,25	1,828	41,529	tanpa AF
9-12-09	SO_2 -3	11,75	0,060	0,25	1,138	22,387	dengan AF
9-12-09	SO_2 -4	11,75	0,060	0,25	0,720	14,257	dengan AF

Tabel 3. Karakteristik lumpur minyak.

Unsur	Nilai (% berat)	
	Penelitian Shie dkk. (2004)	Penelitian Wang (2007)
Proksimat Analisis:		
Uap air	39,15	26,89
<i>Combustible</i>	58,97	-
Abu	1,88	18,51
Volatil	-	44,97
<i>Fix carbon</i>	-	9,63
Ultimat Analisis:		
Karbon	83,94	81,84
Hidrogen	12,01	13,61
Nitrogen	0,81	0,75
Oksigen	0,96	1,56
Sulfur	2,06	2,26
Klorida	0,22	-

**Gambar 3.** Konsentrasi TSP rata-rata saat menggunakan AF, tanpa AF serta baku mutu.**Gambar 4.** Konsentrasi SO₂ rata-rata saat menggunakan AF, tanpa AF serta baku mutu.

sehingga pendekatan untuk mengubah energi yang tersimpan menjadi sumber energi terbentuk dapat dimanfaatkan, seperti untuk pemanasan, sebagai bahan bakar cair pengganti atau produksi bahan kimia tertentu (Wang dkk., 2007). Dalam penelitian tersebut nilai kalor lumpur minyak teruji sebesar 35.170 kJ/kg.

Dari hasil penelitian, kandungan lumpur minyak terbesar adalah Hidrokarbon Total (THC) dengan kandungan zat beracun seperti hidrokarbon aromatik (benzen, toluen, xilen and etil benzen) dan hidrokarbon poliaromatik (Ayutamuno dkk., 2007). Dalam penelitian tersebut, kandungan THC dalam lumpur minyak sebesar 69,372 mg/kg.

Data primer yang diperlukan untuk perhitungan emisi direpresentasikan oleh nilai kalor, kelembapan, dan kandungan: karbon, hidrogen, nitrogen, sulfur dan oksigen dari bahan bakar yang digunakan (Alic dkk., 2013). Berdasarkan beberapa penelitian, karakteristik lumpur minyak mengandung beberapa unsur (dalam persen berat) dengan data seperti dalam Tabel 3. Berdasarkan data penelitian-penelitian tersebut, kandungan terbesar dari lumpur minyak adalah senyawa-senyawa organik terutama hidrokarbon, sehingga potensi emisi TSP dan SO₂ yang dihasilkan relatif rendah.

Dalam penelitian ini, data karakteristik lumpur minyak dari industri semen berupa kandungan abu adalah sebesar 1,76-3,08% dan sulfur sebesar 0,20-0,24%. Dari kandungan abu dan sulfur yang rendah di dalam minyak lumpur tersebut, konsentrasi emisi TSP dan SO₂ tidak lebih tinggi dibandingkan konsentrasi saat hanya menggunakan batu bara. Berdasarkan Keputusan Menteri Lingkungan Hidup tentang Izin Pemanfaatan Limbah Bahan Berbahaya dan Beracun untuk industri pada lokasi pengambilan contoh uji, uji emisi wajib dilakukan pada setiap industri semen yang memanfaatkan bahan bakar alternatif. Jenis pengajuan bahan bakar alternatif terpilih disesuaikan dengan fasilitas penerima untuk memastikan efektivitas pembakaran dan spesifikasi lingkungan dapat terpenuhi. Bahan bakar alternatif hanya bisa diterima bila proses identifikasi bahan bakar alternatif telah diselesaikan dan disertai dokumen tertulis.

Hasil uji coba tanur putar dapat pula mengakibatkan pembatasan kadar komponen senyawa organik dalam bahan bakar atau pengurangan batas ukuran partikel-partikel padat. Setiap industri memiliki Surat Keputusan Menteri Lingkungan Hidup berupa persyaratan-persyaratan dan baku mutu emisi yang wajib dipenuhi. Nilai ambang batas baku mutu untuk konsentrasi TSP di industri pada lokasi pengambilan contoh uji sebesar 80 mg/Nm³, sedangkan untuk konsentrasi SO₂ sebesar 800 mg/Nm³. Perbandingan konsentrasi TSP dan SO₂ dengan nilai ambang batas baku mutu dapat dilihat masing-masing pada Gambar 3 dan Gambar 4. Dari hasil perbandingan tersebut, konsentrasi TSP dan SO₂ berada di bawah ambang batas baku mutu, baik kondisi tanpa menggunakan AF maupun menggunakan AF.

KESIMPULAN

Dari hasil penelitian diketahui konsentrasi emisi TSP dan SO₂ dari penggunaan batu bara dan lumpur minyak dihasilkan lebih kecil dibandingkan hanya penggunaan batu bara. Apabila konsentrasi

TSP dan SO₂ dibandingkan dengan standar baku mutu yang dikeluarkan oleh Menteri Lingkungan Hidup kepada industri tersebut, maka konsentrasi TSP dan SO₂ menggunakan tambahan lumpur minyak berada di bawah standar baku mutu. Berdasarkan data kandungan abu dan sulfur di dalam minyak lumpur tersebut, konsentrasi emisi TSP dan SO₂ tidak lebih tinggi dibandingkan konsentrasi saat hanya menggunakan batu bara.

DAFTAR PUSTAKA

- Anonim, 1989. *Stationary Source Emissions-Determination of The Mass Concentration of Sulfur Dioxide-Hydrogen Peroxide/Barium Perchlorate/Thorin Method*. ISO 7934.
- Anonim, 1998. *Stationary Source Emissions-Determination of Mass Concentration of Sulfur Dioxide-Ion Chromatography Method*. ISO 11632. 1998.
- Anonim, 2001. *Determination of Low Range Mass Concentration of Dust Part 1: Manual Gravimetric Method*. European Standard EN 13284-1.
- Anonim. 2006. *Sustainable Monitoring of Emissions from Combustion Plants in the Indonesian Cement Industry*. Research Institute of the Cement Industry.
- Anonim, 2009. *Pedoman Pemanfaatan Limbah B3 dalam Kegiatan Co-processing di Industri Semen*. Jakarta.
- Alic, C., Manea, L. M., Vasiu, T., dan Dobrei, G. 2013. Environmental Impact Due To Use of Coal in Mintia Thermal Power Plant, *Revista Minelor - Mining Revue*, 19(1):2-7.
- Ayotamuno, M. J., Okparanma, R. N., Nweneka, E. K., Ogaji, S. O. T., dan Probert, S. D. 2007. Bio-Remediation of A Sludge Containing Hydrocarbons, *Applied Energy*, 84:936-943.
- Mardiana, G., dan Mahardika, R, 2010. Pemanfaatan Limbah Biomass Sebagai Bahan Bakar Alternatif dalam Kegiatan Co-Processing di Semen Gresik. *Seminar Rekayasa Kimia dan Proses*. Semarang, 4-5 Agustus 2010.
- Mokrzycki, E., dan Uliasz-Bochen'czyk, A. 2003. Alternative Fuels for The Cement Industry, *Applied Energy Elsevier*, 74:95-100.
- Mokrzycki, E., Uliasz-Bochen'czyk, A., dan Sarna, M. 2003. Use of Alternative Fuels in The Polish Cement Industry, *Applied Energy*, 74:101-111.
- Schuhmacher, M., Nadal, M., dan Domingo, J. L. 2009. Environmental Monitoring of PCDD/Fs and Metals in The Vicinity of A Cement Plant After Using Sewage Sludge As A Secondary Fuel, *Chemosphere*, 74:1502-1508.
- Shie, J. L., Lin, J., Chang, C. Y., Wu, C. H, Lee, D. J., Chang, C. F., dan Chen, Y. H. 2004. Oxidative Thermal Treatment of Oil Sludge at Low Heating Rate, *Energy & Fuels*, 18(5):1272-1281.
- Wang, Z., Guo, Q., Liu, X., dan Cao, C. 2007. Low Temperature Pyrolysis Characteristics of Oil Sludge under Various Heating Conditions, *Energy & Fuels*, 21:957-962.
- Xu, M., Yan, R., Zheng, C., Qiao, Y., Han, J., dan Sheng, C. 2003. Status of Trace Element Emission in a Coal Combustion Process: A Review, *Fuel Processing Technol.*, 85:215-237.