

PENENTUAN PARAMETER DESAIN RODA BESI BERSIRIP MELALUI PENGUKURAN TAHANAN PENETRASI TANAH DI SAWAH

Determining Parameters of Lug Wheels Design by Measurement of Soil Penetration Resistance in Paddy Field

Taufik Rizaldi¹, Wawan Hermawan², Tineke Mandang², Setyo Pertiwi²

¹Pascasarjana Program Studi Ilmu Keteknikan Pertanian Institut Pertanian Bogor
Jl. Lingkar Akademik, Kampus IPB Darmaga, Bogor 16680

²Departemen Teknik Mesin dan Biosistem Institut Pertanian Bogor
Jl. Lingkar Akademik, Kampus IPB Darmaga, Bogor 16680
Email: taufikrizaldi_tp@yahoo.co.id

ABSTRAK

Tujuan penelitian ini adalah untuk memprediksi parameter desain roda besi bersirip yang sesuai melalui pengukuran tahanan penetrasi tanah secara langsung di lahan sawah. Lokasi penelitian berada pada lahan sawah di Desa Situ Gede Bogor, Jawa Barat. Penetrometer dengan ukuran plat 5 cm x 20 cm digunakan untuk menekan tanah sampai kedalaman 20 cm dengan kemiringan sudut tekan 90°, 75°, 60°, 45° dan 30°. Data dianalisis dengan metode regresi linier untuk memperoleh hubungan antara gaya penekanan dan kedalaman penekanan untuk tiap sudut penekanan yang berbeda. Dengan menggunakan persamaan gaya yang dihasilkan oleh sirip aktif roda yang menyentuh tanah dan persamaan regresi linier yang dihasilkan maka dapat diprediksi desain roda besi bersirip untuk traktor roda dua (yanmar TF85 MLY-di). Traktor diasumsikan beroperasi pada sinkage 15 cm sehingga desain yang dipilih adalah desain di mana gaya reaksi yang dihasilkan mampu mengatasi beban yang diberikan oleh traktor dan implemen serta penggunaan bahan konstruksi yang paling minimum. Hasil perhitungan merekomendasikan jumlah sirip 12, sudut sirip 45°, lebar sirip 10 cm, panjang sirip 35 cm, diameter luar roda 84 cm adalah desain roda besi bersirip yang optimum.

Kata kunci: Roda besi bersirip, gaya reaksi, penetrometer, parameter desain

ABSTRACT

The objective of this study was to predict the design parameters of lugged wheel that fit through the soil penetration resistance measurement directly in paddy fields. Location of the study was on paddy fields in the village Situ Gede Bogor, West Java. Penetrometer with a plate size of 5 cm x 20 cm is used to press the soil to a depth of 20 cm with inclination press angle of 90°, 75°, 60°, 45° and 30°. Data were analyzed by linear regression method to obtain the relationship between the pressure force and depth pressure for each different inclination of pressure angle. By using the equation of force generated by active lug wheels were touching the soil and the resulting linear regression equation to predict the lugged wheel design for two-wheeled tractor (Yanmar TF85 MLY-in). Tractor assumed to be operating at 15 cm sinkage so that the selected design is a design in which the resulting reaction force able to resist the load supplied by the tractor and implement and used the most minimum construction materials. The results of the calculations recommended number of lugs 12, 45° angle of lugs, width of lugs 10 cm, length of lugs 35 cm, outer diameter wheels 84 cm is the lugged wheel design optimum.

Keywords: Lug wheels, force reaction, penetrometer, parameter design

PENDAHULUAN

Kadar air lahan sawah untuk padi biasanya sangat tinggi dan terkadang kendaraan harus dioperasikan pada permukaan yang jenuh dan berair sehingga lalu lintas di permukaan sangat sulit. Tanah yang sangat lunak ini salah satu sumber terbesar dari sulitnya mekanisasi pada budidaya padi di sawah. Di luar banyaknya alat bantu traksi yang dicoba untuk meningkatkan pergerakan kendaraan off-road selama budidaya di lahan basah, roda besi bersirip telah terbukti menjadi salah satu yang terbaik untuk suatu lingkungan kerja. Plat sirip terbuka roda besi bersirip sering digunakan pada tanaman padi lahan basah karena daya pengapungan dan traksinya yang tinggi, juga harganya murah, mudah untuk dipabrikasi, dan bisa dibuat jauh lebih lebar dari ban konvensional dalam rangka memenuhi persyaratan tertentu (Salokhe dkk. 1990).

Watyotha dan Salokhe (2001) menyatakan bahwa untuk meningkatkan besarnya traksi, yang perlu diperhatikan dari variasi parameter disain untuk roda bersirip adalah sudut sirip, jarak sirip, ukuran sirip, bentuk sirip dan mekanisme sirip.

Pada dasarnya proses perancangan roda besi bersirip harus memperhatikan dan memasukkan faktor kondisi tanah pada sawah dan konstruksi dari traktor yang digunakan sebagai dasar untuk menentukan desain roda besi bersirip yang dihasilkan. Tenaga tarik yang dihasilkan merupakan akumulasi dari reaksi tanah terhadap sirip-sirip roda yang aktif bekerja dalam tanah. Gaya reaksi tanah yang dihasilkan harus mampu mengatasi beban horizontal (draft dan tahanan gelinding roda) dan beban vertikal (bobot traktor). Interaksi kedua faktor ini sangatlah diperlukan untuk simulasi desain roda besi bersirip (Hermawan, 2010).

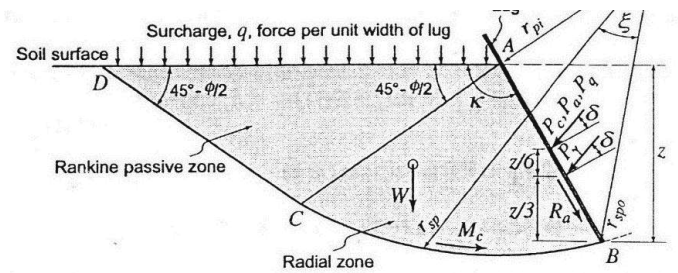
Liljedahl, dkk. (1989) menyatakan bahwa traksi adalah penggunaan (interaksi) tenaga penggerak yang dihasilkan oleh roda, track dan peralatan traksi yang lain dengan tanah. Roda merupakan peralatan traksi yang dipertimbangkan, ketika roda bekerja di atas tanah, tanah tertekan dengan tujuan untuk memperoleh tenaga yang cukup untuk menghasilkan gaya traktif yang tinggi pada roda. Penekanan dihasilkan oleh pergerakan relatif antara roda dan tanah. Besarnya gaya tarik maksimum menurut Liljedahl dkk.,(1989) ditunjukkan oleh persamaan:

$$F = Ac + W \tan \phi \dots\dots\dots 1)$$

Dimana F adalah gaya tarik maksimum (N), A adalah luas bidang kontak (m²), c adalah kohesi tanah (N/m²), W adalah beban dinamis roda (N) dan ϕ adalah sudut gesek dalam (°). Dari persamaan diatas dapat dilihat bahwa gaya tarik maksimum berbanding lurus dengan beban dan luas bidang kontak roda dengan tanah sehingga semakin besar

beban dan luas bidang kontak roda dengan tanah maka gaya tarik maksimum juga akan semakin besar.

Hettiaratchi dkk. (1966) mempertimbangkan sistem sirip-tanah yang ditunjukkan pada Gambar 1 berikut.



Gambar 1. Diagram gaya dari sistem sirip-tanah dalam teori kerusakan horizontal (Hettiaratchi dkk., 1966)

Gaya tanah per unit lebar sirip (P) dapat ditentukan dengan persamaan sebagai berikut:

$$P = P_{\gamma} + P_c + P_a + P_q \dots\dots\dots 2)$$

Di mana P_{γ} , P_c , P_a , dan P_q adalah komponen dari P karena berat tanah, kohesi, adhesi dan menambah nilai q secara berturut. Pada gambar, γ adalah berat spesifik tanah, z adalah kedalaman ujung sirip dari permukaan tanah (kedalaman potongan), c adalah kohesi tanah, c_a adalah adhesi antara sirip-tanah dan q adalah penambahan per unit lebar sirip. Hermawan, (1998) menyatakan bahwa ada penambahan gaya per unit lebar R_a yang terjadi sepanjang permukaan sirip dan K adalah sudut rake.

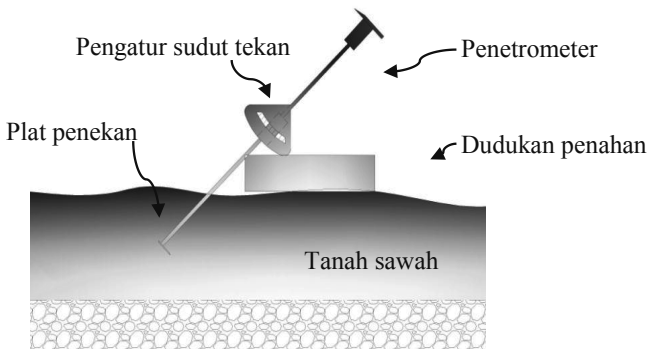
Pada Gambar 1 di atas untuk memprediksi besar gaya tanah per unit lebar sirip (P) memerlukan beberapa parameter karakteristik tanah yang harus diukur atau diketahui yang memungkinkan akan menghabiskan waktu dan biaya yang lebih besar. Sebagai alternatif, penetrometer plat dapat digunakan untuk memperoleh data tahanan penetrasi tanah per unit lebar sirip (P) secara langsung di lahan pada kedalaman dan sudut penekanan tertentu. Penetrometer plat dianggap lebih efektif karena nilai parameter karakteristik tanah pada Gambar 1 untuk menghasilkan nilai P dapat tergantikan. Penelitian dilakukan dengan tujuan untuk memperoleh data tahanan penetrasi tanah secara langsung di lahan sawah yang selanjutnya dianalisis untuk memprediksi parameter desain roda besi bersirip yang sesuai untuk lahan sawah tersebut dengan memperhatikan jenis traktor dan implemen yang digunakan.

METODE PENELITIAN

Pengukuran tahanan penetrasi tanah terhadap plat dilakukan pada lahan sawah di daerah Desa Situ Gede

Bogor, Jawa Barat. Lokasi penelitian yang dipilih adalah lahan dengan kedalaman lumpur di atas 20 cm. Pengambilan data konstruksi traktor roda dua dilakukan di Laboratorium lapangan Siswadi Soepardjo Leukopo IPB, Bogor. Analisis penentuan parameter rancangan roda besi bersirip dilakukan di Departemen Teknik Mesin dan Biosistem, IPB Bogor.

Pengukuran nilai tahanan penetrasi tanah dilakukan dengan menggunakan penetrometer yang pada ujungnya dipasang plat. Plat yang digunakan memiliki ukuran 20 cm x 5 cm. Ukuran ini digunakan dengan mempertimbangkan perbandingan ukuran panjang dan lebar sirip pada roda besi bersirip konvensional yaitu rata-rata sebesar 4:1. Dengan perbandingan ukuran tersebut pergerakan traktor saat beroperasi dilahan lebih stabil. Sudut tekanan (α) dapat diatur dengan bantuan penyangga yang dipasang pada penetrometer. Pengukuran tanah dilakukan pada dua paposisi yaitu bagian tanah yang bebas dari jerami. Plat dipasang pada penetrometer, kemudian dilakukan pengaturan sudut tekan pada penyangga penetrometer. Sudut tekanan yang digunakan mulai dari 30° 45°, 60°, 75° dan 90° dengan kedalaman penekanan 5 cm, 10 cm, 15 cm dan 20 cm. Selanjutnya diukur dan dicatat data yang ditunjukkan pada penetrometer. Hal ini dilakukan dengan tiga kali ulangan untuk setiap ukuran sirip dan sudut yang digunakan.

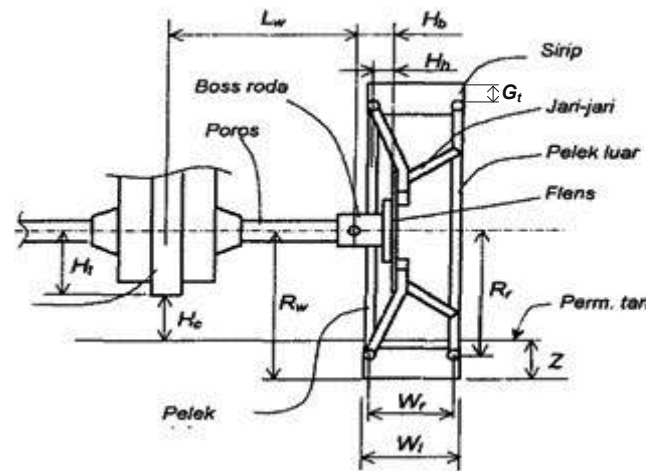


Gambar 2. Pengukuran tahanan penetrasi tanah terhadap penekanan plat

Kemudian data dianalisis untuk memperoleh hubungan antara gaya penekanan dan kedalaman penekanan untuk tiap sudut penekanan yang berbeda. Hubungan yang diperoleh dibuat dalam persamaan regresi pada tiap sudut penekanan. Persamaan ini dijadikan dasar untuk melakukan perancangan roda besi bersirip dalam penentuan ukuran sirip (panjang dan lebar), jumlah sirip dan diameter roda.

Penentuan Diameter Roda

Diameter roda maksimum dipengaruhi oleh ruang bebas pada traktor yang dibatasi oleh lengan engkol mesin dan implemen yang ditarik.



Gambar 3. Skema penentuan ukuran roda (Hermawan dalam Cebro, 2006)

Berdasarkan Gambar 3 di atas, Hermawan dalam Cebro (2006) menyatakan ukuran minimum jari-jari luar roda dapat ditentukan dengan menggunakan persamaan :

$$R_w = H_t + H_c + Z \dots\dots\dots 3)$$

Di mana R_w adalah jari-jari luar roda, H_t adalah jari-jari gear box, H_z adalah ground clearance dan Z adalah sinkage.

Diameter roda D_r harus ditentukan berdasarkan diameter luar roda, tinggi sirip dan posisinya terhadap rim. Diameter rim dapat ditentukan dengan persamaan berikut:

$$D_r = D_w - 2G_t \dots\dots\dots 4)$$

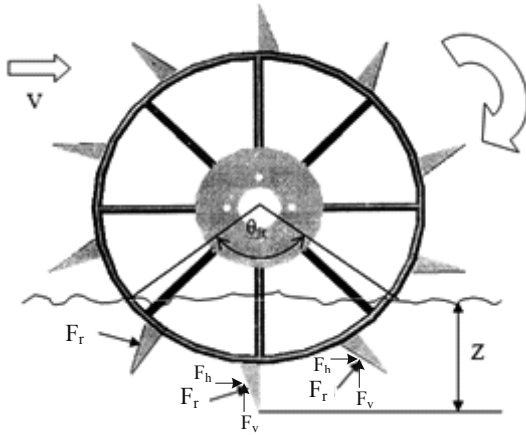
Di mana D_w adalah diameter luar roda (cm), G_t adalah jarak ujung sirip dengan rim (Hermawan dalam Cebro, 2006).

Penentuan Ukuran Sirip Roda

Besarnya gaya akumulasi reaksi tanah yang dihasilkan sirip ditentukan oleh ukuran sirip, jumlah sirip yang aktif bekerja di dalam tanah, diameter serta sinkage roda. Besarnya gaya tersebut harus mampu untuk mengatasi beban yang diberikan pada roda yang dipengaruhi oleh bobot traktor (beban vertikal) dan draft implemen (beban horizontal).

Hermawan dalam Cebro (2006) menyatakan bahwa agar traktor bisa bergerak, harus memperhatikan persyaratan berikut: gaya reaksi tanah vertikal (F_v) harus lebih besar dari setengah berat total traktor atau $\sum F_v \geq 0,5W_t$; gaya reaksi tanah horizontal (F_h) harus lebih besar dari penjumlahan setengah beban drawbar (F_d) dan gaya tahanan guling roda ($F_{rg} = W_t \times C_{rg}$) atau $\sum F_h \geq 0,5(F_d + F_{rg})$. Sehingga resultan gaya reaksi tanah pada sirip (F_r) = $(F_h^2 + F_v^2)^{0.5}$. Sirip aktif didefinisikan sebagai sirip yang masuk ke dalam tanah saat roda beroperasi. Banyaknya sirip aktif ini sangat menentukan besarnya gaya angkat dan

gaya tarik yang dihasilkan oleh roda. Gaya-gaya yang bekerja pada sirip aktif dapat dilihat pada Gambar 4 berikut:



Gambar 4. Gaya-gaya yang bekerja pada sirip aktif (Hermawan dalam Cebro 2006)

Gambar 4 di atas menunjukkan kondisi roda pada saat beroperasi. Pada saat roda berinteraksi dengan tanah pada kedalaman sinkage (Z) tertentu, ada beberapa sirip aktif yang bereaksi untuk menghasilkan gaya. Berdasarkan sirip aktif tersebut, maka resultan gaya yang bekerja pada masing-masing sirip (F_r), gaya reaksi tanah vertikal (F_v) dan gaya reaksi tanah horizontal (F_h) dapat ditentukan dengan persamaan berikut:

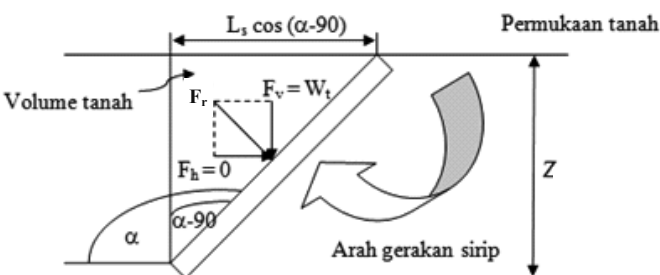
$$F_r = \sum_{j=1}^{i=j} A_s \cdot T_p \dots\dots\dots 5)$$

$$F_v = F_r \cos \alpha \dots\dots\dots 6)$$

$$F_h = F_r \sin \alpha \dots\dots\dots 7)$$

Di mana A_s adalah luas sirip (cm^2), T_p adalah tahanan penekanan (kg/cm^2) yang dapat ditentukan dengan persamaan regresi yang dibentuk dari setiap sudut penekanan dengan kedalaman dan sudut penekanan yang berbeda serta α adalah sudut ($^\circ$) yang dibentuk oleh sirip terhadap tanah (Hermawan dalam Cebro, 2006).

Pada saat sirip akan meninggalkan tanah, maka sudut sirip terhadap tanah $> 90^\circ$. Untuk kondisi ini, maka gaya yang bekerja pada sirip dapat dilihat pada gambar 5 berikut.



Gambar 5. Sketsa sudut sirip terhadap tanah pada $\alpha > 90^\circ$ (Hermawan dalam Cebro, 2006)

Dari gambar 5 di atas dapat dilihat bahwa gaya horizontal (F_h) sebesar nol sehingga tidak menghasilkan torsi sedangkan gaya vertikal (F_v) yang bekerja pada sirip merupakan gaya yang diakibatkan oleh tekanan tanah yang berada di atas sirip sehingga besar F_v merupakan besarnya volume tanah yang berada di atas sirip. Volume tanah dapat ditentukan dengan persamaan berikut:

$$V_t = \frac{L_s \cos(\alpha - 90)}{2} Z P_s \dots\dots\dots 8)$$

Di mana V_t adalah volume tanah (cm^3), P_s adalah panjang sirip (cm), L_s adalah lebar sirip (cm), α adalah sudut yang dibentuk oleh sirip terhadap tanah ($^\circ$). Berdasarkan jumlah sirip aktif dan sudut yang dibentuk oleh sirip terhadap tanah pada setiap pergerakan sirip, maka dapat dihitung akumulasi gaya tarik dan total gaya angkat roda pada kondisi tanah sawah (Hermawan dalam Cebro, 2006).

Penentuan Jumlah Sirip

Berdasarkan Gambar 4 di atas, besarnya sudut juring roda yang bekerja di permukaan tanah dapat dihitung dengan persamaan berikut:

$$\theta_{jr} = 2 \cos^{-1} \left[\frac{(R_r - Z)}{R_r} \right] \dots\dots\dots 9)$$

Di mana θ_{jr} adalah sudut yang dibentuk oleh perpotongan permukaan tanah dan lingkaran roda, R_r adalah jari-jari luar roda (cm), Z adalah sinkage (cm) (Hermawan dalam Cebro, 2006).

Berdasarkan nilai sudut juring di atas, maka jumlah sirip aktif dapat ditentukan dengan persamaan:

$$J_{sa} = \frac{\theta_{jr}}{360} J_s \dots\dots\dots 10)$$

Di mana J_{sa} adalah jumlah sirip aktif dan J_s adalah jumlah sirip (Hermawan dalam Cebro, 2006).

Penentuan Besar Sinkage dan Sudut Sirip terhadap Tanah dari Sirip Aktif

Menurut Hermawan dalam Cebro (2006), besar sudut yang dibentuk oleh sirip terhadap sumbu horizontal (θ) dapat ditentukan sebagai berikut:

- a) Jika jumlah sirip aktif berjumlah empat ($J_{sa} = 4$) maka sudut yang terbentuk terhadap sumbu horizontal sebesar:
 - $\theta_1 = 90 + 0,5\theta_s + \theta_s \dots\dots\dots 11)$
 - $\theta_2 = 90 + 0,5\theta_s$
 - $\theta_3 = 90 - 0,5\theta_s$
 - $\theta_4 = 90 - 0,5\theta_s - \theta_s$

b) Jika jumlah sirip aktif berjumlah lima ($J_{sa} = 5$) maka sudut yang terbentuk terhadap sumbu horizontal sebesar:

$$\begin{aligned} \theta_1 &= 90 + 2\theta_s \dots\dots\dots 12) \\ \theta_2 &= 90 + \theta_s \\ \theta_3 &= 90 \\ \theta_4 &= 90 - \theta_s \\ \theta_5 &= 90 - 2\theta_s \end{aligned}$$

Sedangkan sudut yang dibentuk oleh setiap sirip ke-n terhadap tanah dapat ditentukan dengan persamaan:

$$\alpha_n = \theta_n - \lambda \dots\dots\dots 13)$$

Di mana θ_n adalah besar sudut yang dibentuk oleh sirip terhadap sumbu horizontal ke-n, θ_s adalah sudut antar sirip dan λ adalah sudut sirip (Hermawan dalam Cebro, 2006).

Menurut Hermawan dalam Cebro (2006), besar ketenggelaman setiap sirip aktif (Z) dapat ditentukan dengan persamaan yang dapat dibedakan berdasarkan jumlah sirip ganjil dan jumlah sirip genap sebagai berikut:

a) Untuk jumlah sirip ganjil

$$Z_n = Z \dots\dots\dots 14)$$

$$\begin{aligned} Z_{n-1} &= Z_{n+1} = Z - \left[\left(\frac{D_r}{2} \right) (1 - \cos \theta_s) \right] \\ Z_{n-2} &= Z_{n+2} = Z - \left[\left(\frac{D_r}{2} \right) (1 - \cos 2\theta_s) \right] \\ Z_{n-3} &= Z_{n+3} = Z - \left[\left(\frac{D_r}{2} \right) (1 - \cos 3\theta_s) \right] \end{aligned}$$

b) Untuk jumlah sirip genap

$$\begin{aligned} Z_{n-1} &= Z_{n+1} = Z - \left[\left(\frac{D_r}{2} \right) (1 - \cos(\frac{\theta_s}{2})) \right] \dots\dots\dots 15) \\ Z_{n-2} &= Z_{n+2} = Z - \left[\left(\frac{D_r}{2} \right) (1 - \cos(\theta_s + \frac{\theta_s}{2})) \right] \\ Z_{n-3} &= Z_{n+3} = Z - \left[\left(\frac{D_r}{2} \right) (1 - \cos(2\theta_s + \frac{\theta_s}{2})) \right] \end{aligned}$$

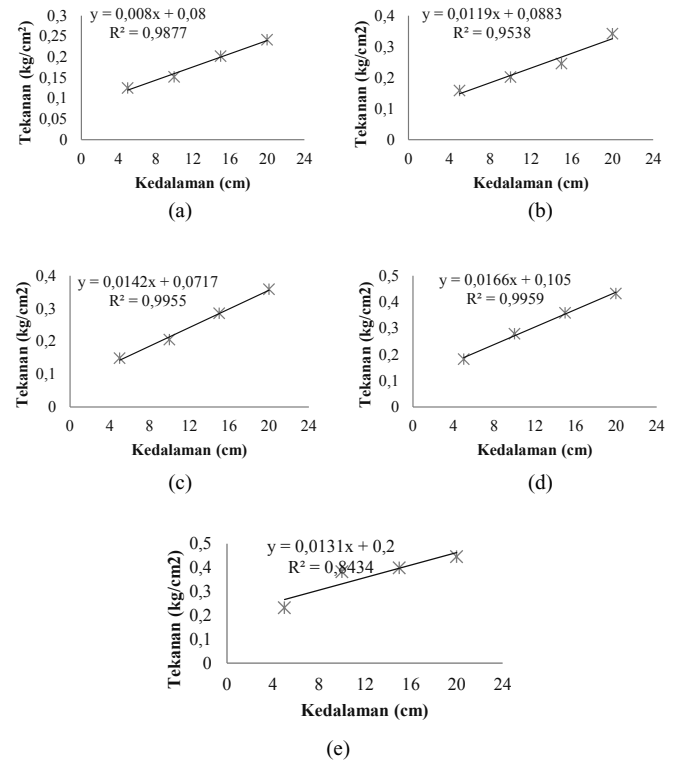
HASIL DAN PEMBAHASAN

Sifat fisik tanah sawah yang digunakan pada saat dilakukan pengukuran gaya tahanan penetrasi tanah terhadap plat dapat dilihat pada Tabel 1 berikut.

Tabel 1. Sifat tanah sawah pada percobaan

Distribusi ukuran partikel (%)			Porositas (%)	Kadar air (%)
Liat	Debu	Pasir		
37.72	48.44	13.84	68.89	72.85

Dari Tabel 1 di atas dapat ditentukan bahwa tekstur tanah pada lokasi penelitian adalah *silty clay loam*. Hasil pengukuran tahanan tanah sawah terhadap penekanan plat menunjukkan bahwa semakin dalam plat masuk ke dalam tanah maka semakin besar gaya tahanan penetrasi tanah terhadap plat. Hasil ini dapat dilihat pada Gambar 5-9 berikut menunjukkan rata-rata hubungan kedalaman tanah terhadap tahanan tanah dengan penekanan plat pada sudut 90°, 75°, 60°, 45° dan 30°.



Gambar 6. Tekanan plat pada sudut tekan 90°, 75o, 60o, 45o, 30o (a, b, c, d, e) dengan kadar air tanah 72.85%

Dari Gambar 6 di atas menunjukkan bahwa tahanan penetrasi tanah yang cenderung meningkat pada kedalaman plat 5-20 cm pada setiap sudut penekanan plat. Traktor yang dipilih sebagai penggerak utama adalah dari jenis yanmar TF85 MLY-di . Data traktor yang akan digunakan untuk perhitungan parameter desain roda besi bersirip seperti pada Tabel 2 berikut.

Tabel 2. Data traktor jenis yanmar TF85 MLY-di

Parameter	Data
Berat total (Wt)	251 kg
Ground clearance (Hc)	≥5 cm
Sinkage (Z)	≤20 cm
Jari-jari dasar gear box (Ht)	11.5 cm
Jarak lengan engkol ke poros roda	49 cm

Jarak antara badan traktor dengan permukaan tanah (Hc) ditentukan sebesar ≥5 cm dengan tujuan agar pada saat beroperasi badan traktor tidak akan menyentuh tanah sehingga tidak menghambat pergerakan traktor. Sedangkan kedalaman roda masuk kedalam tanah (Z) ditentukan sebesar ≤20 cm dengan tujuan agar pada saat beroperasi kemungkinan roda dapat masuk kedalam tanah bisa mencapai 20 cm. Hal ini bisa terjadi disebabkan oleh permukaan lapisan keras tanah sawah yang tidak rata. Untuk menentukan diameter maksimum roda harus memperhatikan jarak lengan engkol ke poros roda dan juga ruang kepalan tangan untuk memegang engkol agar bebas bergerak (diasumsikan 5 cm). Sehingga jari-jari maksimum roda (R_{max}) = 49 cm – 5 cm = 44 cm, dan diameter maksimum roda (D_{max}) = 44 cm x 2 = 88 cm. Jari-jari roda minimum (R_w) dapat ditentukan sebagai berikut, $R_w = H_t + H_c + Z = 11.5 \text{ cm} + 5 \text{ cm} + 20 \text{ cm} = 36.5 \text{ cm}$ dan diameter minimumnya (D_{min}) = 36.5 cm x 2 = 73 cm. Dengan demikian, ukuran diameter roda yang dirancang berada dalam selang 73 cm sampai 88 cm.

Analisis penentuan jumlah sirip dan ukuran sirip menggunakan persamaan gaya reaksi tanah terhadap sirip

yang aktif . Akumulasi gaya yang dihasilkan harus mampu mengatasi berat traktor (W_t) dan implemen (F_d) yang dibawa serta gaya tahanan gelinding roda (C_{rr}) agar traktor dapat beroperasi. Pada lahan sawah dengan tanah liat berlumpur maka C_{rr} sebesar 0.2 (Oida, 1992). Implemen yang akan ditarik adalah bajak singkal dengan berat sebesar 20 kg. Akumulasi gaya reaksi tanah vertikal (F_v) yang dihasilkan sirip aktif untuk satu roda tidak boleh kurang dari $0.5W_t = 0.5 \times 251 \text{ kg} = 125.5 \text{ kgf}$. Akumulasi gaya reaksi tanah horizontal (F_h) yang dihasilkan sirip aktif tidak boleh kurang dari $F_{rr} = W_t \times C_{rr} = 251 \text{ kg} \times 0.2 = 50.2 \text{ kgf}$, $F_h = 0.5 \times (20 \text{ kg} + 50.2 \text{ kg}) = 35.1 \text{ kgf}$ atau $F_h \geq 35.1 \text{ kgf}$ ($F_h \geq 344.33 \text{ N}$) dan $F_v \geq 125.5 \text{ kgf}$ ($F_v \geq 1231.16 \text{ N}$).

Perhitungan prediksi parameter desain roda besi bersirip dapat dilakukan menggunakan persamaan 5-15 di atas dengan asumsi bahwa roda besi bersirip pada saat beroperasi berada pada kedalaman 15 cm (sinkage 15 cm). Hasil perhitungan akumulasi gaya yang dihasilkan oleh sirip aktif roda untuk dapat mengatasi beban serta beberapa alternatif parameter desain roda yang dihasilkan dilihat pada Tabel 3 berikut.

Alasan pemilihan desain roda besi bersirip yang terbaik dipengaruhi oleh dua aspek yaitu 1) desain yang diperoleh menghasilkan gaya vertikal dan gaya horizontal yang dapat mengatasi beban dari traktor dan implemen yang ditarik dan 2) penggunaan bahan konstruksi yang paling minimum. Dari beberapa alternatif pilihan desain roda besi bersirip, dapat dipilih beberapa desain yang memiliki gaya horizontal yang terbesar seperti pada Tabel 4 berikut.

Tabel 3. Prediksi parameter desain roda

Diameter roda (cm)	Jumlah sirip	Sudut sirip	Panjang sirip (cm)	Lebar sirip (cm)	Total luas sirip (cm ²)	Fv (kgf)	Fh (kgf)
84	10	30	41	10	4100	127.82	41.16
84	10	35	46	10	4600	126.71	48.27
84	10	40	31	10	3100	166.89	35.78
84	10	45	32	9	2880	139.37	35.98
84	12	30	32	9	3456	142.14	35.68
84	12	35	30	9	3240	125.65	38.43
84	12	40	31	10	3720	128.07	46.61
84	12	45	35	10	4200	126.12	54.42
84	14	30	33	8	3696	137.48	35.32
84	14	35	32	8	3584	125.89	39.58
84	14	40	29	8	3248	145.30	35.49
84	14	45	29	8	3248	128.22	37.52

Tabel 4. Alternatif desain roda yang terbaik

Diameter roda (cm)	Jumlah sirip	Sudut sirip	Panjang sirip (cm)	Lebar sirip (cm)	Total luas sirip (cm ²)	Fv (kgf)	Fh (kgf)
84	10	30	41	10	4100	127.82	41.16
84	10	35	46	10	4600	126.71	48.27
84	12	40	31	10	3720	128.07	46.61
84	12	45	35	10	4200	126.12	54.42

Untuk menentukan desain paling optimum yang perlu diperhatikan adalah nilai gaya horizontal yang dihasilkan harus paling besar. Semakin besar gaya horizontal maka nilai slip akan semakin kecil sehingga traksi yang dihasilkan akan semakin besar. Ciptohadijoyo (1993) menyatakan bahwa nilai traksi yang tinggi akan dapat meningkatkan nilai koefisien traksi dan efisiensi traksi dari traktor pertanian tersebut, sehingga secara teknis maupun ekonomis penggunaannya akan lebih menguntungkan.

Dari alternatif pilihan desain pada Tabel 4 di atas, desain roda yang optimum adalah roda dengan diameter luar roda 84 cm, jumlah sirip 12, sudut sirip 45°, panjang sirip 35 cm dan lebar sirip 10 cm. Gaya vertikal yang dihasilkan oleh roda sebesar 126.12 kgf sedangkan gaya vertikal yang diberikan oleh traktor kepada roda sebesar 125.5 kgf. Demikian juga dengan beban horizontal yang dihasilkan oleh roda sebesar 54.42 kgf sedangkan beban horizontal yang akan ditarik oleh roda sebesar 35.1 kgf. Dengan demikian desain roda ini dapat dipilih dengan alasan bahwa gaya vertikal yang dihasilkan dapat mengatasi beban traktor dan gaya horizontal dapat mengatasi beban untuk menarik bajak singkal.

Selanjutnya pemilihan desain dengan penggunaan bahan konstruksi yang paling minimum dilakukan yaitu dengan menentukan luas sirip yang minimum. Dari alternatif pilihan desain pada Tabel 4 di atas, desain roda yang memiliki total luas sirip yang paling kecil adalah desain roda dengan diameter luar roda 84 cm, jumlah sirip 12, sudut sirip 40°, panjang sirip 31 cm dan lebar sirip 10 cm yaitu sebesar 3720 cm². Dengan asumsi bahwa ukuran diameter rim dan tebal sirip adalah sama untuk setiap alternatif ukuran desain yang diperoleh.

Menurut Sakai (1998), roda besi bersirip yang digunakan di lahan sawah memiliki sirip yang lebih lebar dan jumlahnya lebih sedikit dibanding dengan roda besi bersirip untuk lahan kering. Karena jarak sirip-sirip lebih lebar, atau jarak ujung sirip lebih panjang, dan jumlah siri-sirip lebih sedikit, maka sangat efektif untuk mencegah bongkah-bongkah tanah menempel atau terperangkap di antara sirip.

KESIMPULAN

1. Data pengukuran gaya reaksi tanah terhadap plat dengan menggunakan penetrometer di sawah dapat digunakan untuk mendesain roda besi bersirip.
2. Berdasarkan hasil perhitungan, untuk meningkatkan efisiensi traksi maka desain roda yang direkomendasikan untuk digunakan pada lahan sawah di Desa Situ Gede Bogor, Jawa Barat adalah jumlah sirip 12, sudut sirip 45°, lebar sirip 10 cm, panjang sirip 35 cm, diameter luar roda 84 cm.
3. Desain roda yang dipilih mempertimbangkan gaya reaksi yang dihasilkan roda dapat mengatasi beban vertikal dan beban horizontal serta penggunaan bahan yang minimum.
4. Berdasarkan hasil perhitungan, desain roda yang direkomendasikan adalah valid jika digunakan pada lahan sawah pada tekstur tanah *silty clay loam* dengan kadar air 72.85%.

DAFTAR PUSTAKA

- Ciptohadijoyo, S. (1993). Upaya peningkatan traksi pada traktor. *Agritech* **10**(1): 16-26.
- Hermawan, H., Yamazaki, M. dan Oida, H. (1998). Experimental analysis of soil reaction on a lug of a movable lug wheel. *Journal of Terramechanics* **35**(2): 119-135.
- Hermawan, W. (2010). Aplikasi pengukuran tahanan tanah terhadap penekanan plat dalam penentuan parameter desain roda besi bersirip untuk lahan sawah. *Prosiding Seminar Nasional Perhimpunan Teknik Pertanian Indonesia*. Halaman 471-480.
- Hettiaratchi, D.R.P., Witney, B.D. dan Reece, R. (1966). The calculation of passiv pressure in two-dimensional soil failure. *Journal of Agricultural Engineering Research* **11**(2): 89-107.
- Liljedahl, J.B., Turnquist, P.K., Smith, D.W. dan Hoki, M. (1989). *Tractors and Their Power Units*. Van Nostrand

Reinhold 115 Fifth Avenue New York, New York
10003.

Oida, A. (1992). *Terramechanics*. Departemen of Agricultural
Engineering Faculty of Agriculture Kyoto University.
Kyoto, 606-01 Japan.

Sakai, J., Sitompul, R.G., Sembiring, E.N., Setiawan, R.P.A.,
Suastawa, I.N. dan Mandang, T. (1998). *Traktor 2-Roda*.
Laboratorium Alat dan Mesin Budidaya Pertanian.

Jurusan Teknik Pertanian. Fakultas Teknologi Pertanian.
Institut Pertanian Bogor, Bogor.

Salokhe, V.M., Manzoor, S., Gee-Clough, D. (1990). Pull and
Lift Forces Acting on Single Cage Wheel Lugs. *Journal
of Terramechanics* **27**(1): 25-39.

Watyotha dan Salokhe, V.M. (2001). Pull, lift and side
force characteristics of cage wheels with opposing
circumferential lugs. *Soil and Tillage Research*
60(2001): 123-134.