

## ANALISIS PENGARUH TEBAL PLAT TERHADAP KARAKTERISTIK MEKANIK PEGAS DAUN PADA PROTOTIPE MOBIL FISH CAR UNEJ (FCU) MUDSKIP

### ANALYSIS OF THE EFFECT OF PLATE THICKNESS ON MECHANICAL CHARACTERISTIC OF LEAF SPRING ON THE FISH CAR UNEJ (FCU) MUDSKIP PROTOTYPE

<sup>1</sup>*Khoirur Rohman, Rika Dwi Hidayatul Qoryah<sup>2\*</sup>,  
Aris Zainul Muttaqin<sup>3</sup>, dan Santoso Mulyadi<sup>4</sup>*  
Jurusan Teknik Mesin, Fakultas Teknik, Universitas Jember

Submitted: 29-12-2020; Revised: 01-03-2021; Accepted: 15-06-2021

#### ABSTRACT

*Fish Car Unej (FCU) Mudskip is a car designed with a rural terrain system, especially for fishing transportation. FCU Mudskip uses leaf spring suspension at the rear to support the weight of the vehicle, that is leaning towards the rear. The load of the vehicle is inclined to the rear due to the car carrying system in the form of fish and water. This conveying system can cause leaf spring failure. Therefore, this study aims to determine the value of stress, strain and cycle on leaf springs. Ansys 18.1 software was used to obtain stress, strain, and leaf spring cycle values with a thickness of 7 mm, 10 mm, and 13 mm. The value of stress on leaf springs with thickness 7 is  $124,31 \times 10^6$  N/m<sup>2</sup>; thickness 10 mm is  $74,92 \times 10^6$  N/m<sup>2</sup>; thickness 13 mm is  $48,08 \times 10^6$  N/m<sup>2</sup>; the value of strain on leaf springs with a thickness of 7 mm is 0,00075; a thickness of 10 mm is 0,00045; a thickness of 13 mm is 0,00029; Acceptable cycles of leaf springs are 7 mm thick is 69206 cycles, 10 mm is 77833 cycles, and 13 mm thick is 93054 cycles. Leaf springs with a thickness of 13 mm are the most optimal leaf springs because they can receive the most cycles of 93054 cycles, according to the function of leaf springs as vibration dampers.*

**Keywords:** *Cycle; Leaf spring; Stress; Strain.*

#### ABSTRAK

*Fish Car Unej (FCU) Mudskip merupakan mobil yang didesain dengan sistem medan pedesaan, khususnya untuk pengangkutan perikanan. Mobil FCU Mudskip menggunakan suspensi pegas daun pada bagian belakang, berfungsi menahan beban kendaraan yang condong ke bagian belakang. Beban kendaraan condong ke bagian belakang disebabkan oleh sistem pengangkutan mobil berupa ikan dan air. Sistem pengangkutan tersebut dapat menyebabkan kegagalan pada bagian pegas daun. Oleh karena itu, penelitian ini bertujuan mengetahui nilai tegangan, regangan dan siklus pada pegas daun. Software Ansys 18.1 digunakan untuk mendapatkan nilai tegangan, regangan, dan siklus pegas daun dengan tebal 7 mm, 10 mm, dan 13 mm. Nilai tegangan pada pegas daun tebal 7 adalah sebesar  $124,31 \times 10^6$  N/m<sup>2</sup>; tebal 10 mm adalah sebesar  $74,92 \times 10^6$  N/m<sup>2</sup>; tebal 13 mm adalah sebesar  $48,08 \times 10^6$  N/m<sup>2</sup>; nilai regangan pada pegas daun tebal 7 mm adalah sebesar 0,00075; tebal 10 mm adalah sebesar 0,00045; tebal*

\*Corresponding author: [rika.teknik@unej.ac.id](mailto:rika.teknik@unej.ac.id)

Copyright ©2021 THE AUTHOR(S). This article is distributed under a Creative Commons Attribution-Share Alike 4.0 International license. Jurnal Teknosains is published by the Graduate School of Universitas Gadjah Mada.

13 mm adalah sebesar 0,00029; siklus yang dapat diterima pegas daun tebal 7 mm adalah sebesar 69206 siklus, 10 mm adalah sebesar 77833 siklus, dan tebal 13 mm adalah sebesar 93054 siklus. Pegas daun tebal 13 mm merupakan pegas daun yang paling lama umur pakainya karena dapat menerima siklus terbanyak yaitu 93054 siklus, sesuai fungsi dari pegas daun sebagai peredam getaran.

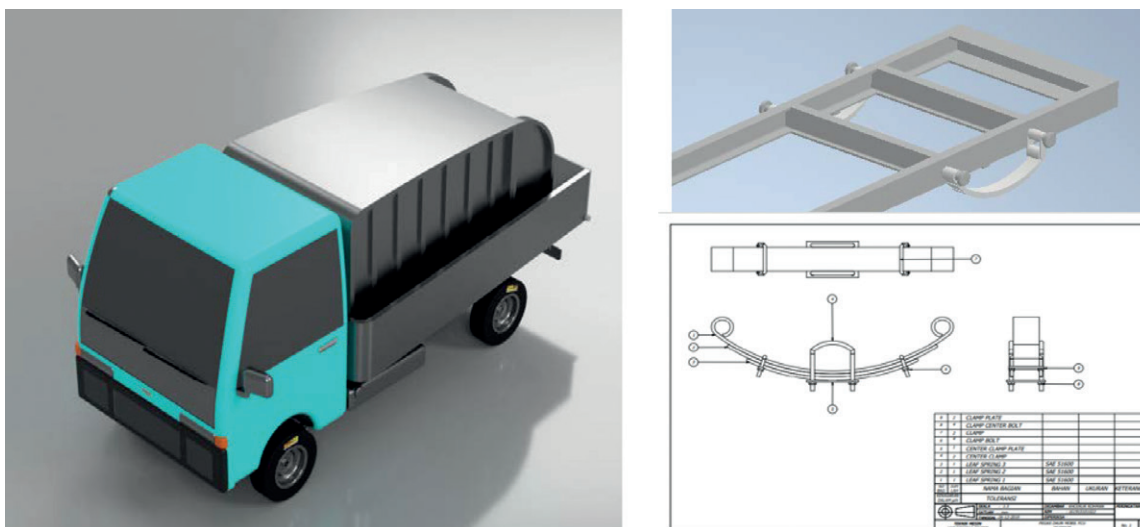
**Kata Kunci:** Pegas daun; Regangan; Siklus; Tegangan.

## PENGANTAR

*Fish Car Unej (FCU) Mudskip* adalah mobil yang didesain dengan sistem medan pedesaan, khususnya untuk pengangkutan perikanan (gambar 1). *FCU Mudskip* menggunakan sistem transmisi manual dan beroperasi

menggunakan mesin bagian depan dengan penggerak roda belakang. Suspensi kendaraan ini menggunakan pegas ulir untuk bagian depan dan pegas daun untuk bagian belakang. *FCU Mudskip* menggunakan sasis tipe *ladder* (tangga) yang banyak digunakan pada kendaraan pengangkut (Yoga dkk., 2018).

Suspensi mobil menggunakan pegas daun berfungsi menahan beban kendaraan, yang terdiri dari beberapa plat datar yang disatukan menggunakan *clamp*. Pegas daun berfungsi sebagai peredam getaran dan sebagai penopang rangka kendaraan. Pegas daun dapat mengalami kegagalan akibat menopang bobot kendaraan dan menerima beban secara berulang (Thamrin, 2009).



Gambar 1  
Prototipe Mobil *Fish Car Unej (FCU) Mudskip*  
Sumber: Olah data penulis

Sepitra dan Rizal (2013) meneliti tentang kegagalan pegas daun pada truk *colt=diesel*. Pegas daun truk *colt=diesel* mengalami perpatahan pada susunan pertama. Posisi patahan pegas daun terjadi pada bagian tengah, merupakan bagian penerima beban terbesar dan terdapat lubang kecil pada bagian tersebut sebagai tempat baut pengikat pegas. Penyebab utama kegagalan pegas adalah terjadinya korosi-setempat/*pitting* pada pegas daun. Korosi tersebut mengasilkan takikan yang mengakibatkan adanya konsentrasi tegangan. Beban berulang serta kondisi korosi yang terus

berlangsung menyebabkan kelelahan pada pegas hingga terjadinya patah (Sepitra dan Rizal, 2013). Stanco (2018) meneliti tentang *stress analysis* pada *leaf spring* menggunakan metode eksperimental dan perhitungan numerik. Penelitian tersebut dilakukan untuk mengetahui penyebab terjadinya retak pada pegas daun. Kegagalan pada pegas daun disebabkan karena pegas daun mengalami kelebihan beban, dalam kondisi tersebut diperlukan proses desain ulang pada pegas daun agar pegas dapat menahan beban muatan kendaraan (Stanco, 2018).

Fimansyah (2015) melakukan analisis tentang suspensi pegas daun menggunakan metode elemen hingga. Analisis dilakukan pada seluruh lempengan pegas menggunakan simulasi perangkat lunak *Solidwork*, dari penelitian tersebut diperoleh hasil bahwa perbedaan=dimensi pegas daun akan menghasilkan nilai tegangan yang berbeda, tegangan maksimum terjadi pada *master leaf* dengan panjang=1300 mm, tebal 12 mm dan lebar=70 mm (Firmansyah, 2015).

Lukman (2018) melakukan-analisis desain dan optimasi-pegas daun pada kendaraan roda tiga menggunakan=perangkat lunak *Catia v5*. Modifikasi dilakukan pada pegas daun dengan dimensi=sama. Modifikasi berupa penambahan slot pada=penampang pegas yaitu 1 slot, 2 slot dan 3 slot. Dari hasil analisis tersebut dapat=disimpulkan bahwa pegas daun=original (tanpa modifikasi) merupakan pegas daun yang paling optimal karena tegangan yang dihasilkan memiliki nilai=terkecil (Lukman, 2018).

Meijaard (2015) meneliti pengaruh ketidak-sempurnaan bentuk pegas daun terhadap kinerjanya. Dari penelitian tersebut diketahui bahwa ketidak sempurna bentuk pegas daun dapat mempengaruhi kekakuan dari pegas daun. Urutan pemasangan pegas daun merupakan faktor utama yang mempengaruhi kekakuan pegas daun. Pegas daun utama harus memiliki dimensi lebih panjang dan seterusnya mengecil ke bawah untuk menambah nilai kekakuan dari pegas daun (Meijaard, 2015).

Bandarkar dan Shekhawat (2014) mengembangkan metodologi dalam merancang suspensi pegas daun. Terdapat beberapa metodologi dalam merancang pegas daun. Metode elemen hingga dipilih karena dapat menyelesaikan analisis pada pegas daun berupa ketahanan, penanganan, kenyamanan berkendara, uji optimalisasi final dengan waktu singkat (Bandarkar dan Shekhawat, 2014).

Berdasarkan studi literatur di atas, penelitian ini bertujuan untuk mengetahui pengaruh tebal pegas daun terhadap karakteristik mekanik pada pegas daun (nilai tegangan, regangan dan siklus). Sehingga dapat memprediksi umur dari pegas daun tersebut yang berfungsi sebagai peredam getaran.

## METODE

### **Material Pegas Daun**

Material pegas merupakan material SAE 5160. Material tersebut merupakan material yang digunakan pada pegas daun sesuai dengan standar SAE (*Society of Automotive Engineer*). AZoM (2012), menuliskan *datasheet* dari material SAE 5160 dan dapat dilihat pada tabel 1, 2, 3 dan 4 di bawah ini.

Tabel 1  
Komposisi Kimia

Unsur	Kandungan (%)
Iron (Fe)	97,085 – 97,84
Mangan (Mn)	0,750 – 1
Krom (Cr)	0,7 – 0,9
Karbon (C)	0,560 – 0,640
Posfor (P)	≤ 0,0350
Silikon (Si)	0,150 – 0,3
Sulfur (S)	≤ 0,04

Tabel 2  
Sifat Fisika

Komposisi Fisika	Nilai
Densitas	7,85 g/cm <sup>3</sup>

Tabel 3  
Sifat Mekanik

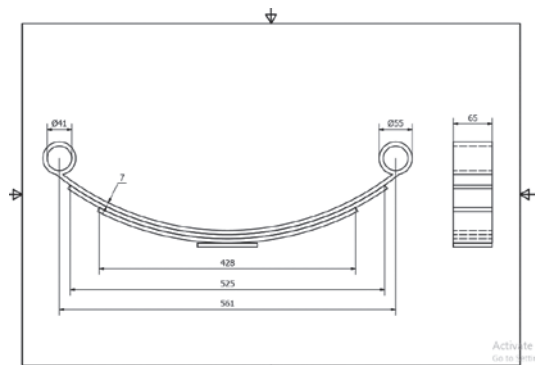
Sifat Mekanik	Nilai
Ultimate Tensile Strength	724 x 10 <sup>6</sup> N/m <sup>2</sup>
Yield Tensile Strenght	275 x 10 <sup>6</sup> N/m <sup>2</sup>
Modulus Of Elasticity	190 – 210 x 10 <sup>9</sup> N/m <sup>2</sup>
Bulk Modulus	140 x 10 <sup>9</sup> N/m <sup>2</sup>
Shear Modulus	80 x 10 <sup>9</sup> N/m <sup>2</sup>
Poissons Ratio	0,27 – 0,30
Elongation At Break	17,20 %
Brinell Hardness	197
Vickers Hardness	207
Machinability	55

Tabel 4  
Sifat Termal

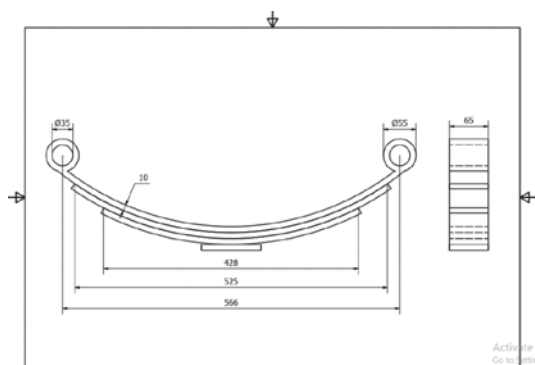
Sifat Termal	Nilai
Konduktifitas Termal	46,6 W/mK

### Desain Pegas Daun

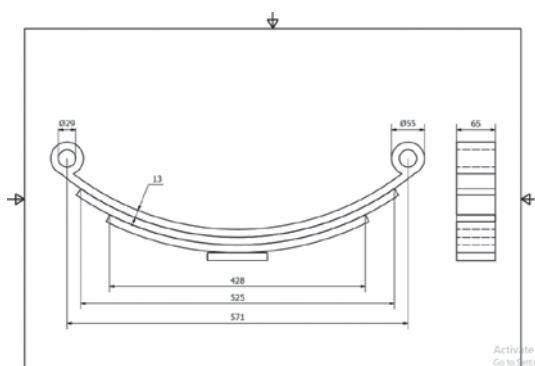
Desain pegas daun yang digunakan dalam penelitian merupakan desain dengan dimensi panjang dan lebar yang sama. perbedaan hanya pada tebal setiap plat pada pegas daun. Variasi tebal pegas daun yaitu 7 mm (gambar 2a), 10 mm (gambar 2b) dan 13 mm (gambar 3c).



(a)



(b)



(c)

Gambar 2  
Tebal Pegas Daun: (a) 7 mm, (b) 10 mm, (c) 13 mm

### Beban Pada Pegas Daun

Beban yang digunakan pada simulasi pegas daun dihitung dengan metode keseimbangan gaya. Gaya yang bekerja pada pegas merupakan beban radial berupa berat kendaraan 700 kg, berat muatan maksimum 750 kg dan berat penumpang 150 kg menghasilkan berat total kendaraan sebesar 1600 kg atau 16000 N. Pemodelan dari pembebanan mobil FCU Mudskip dapat dilihat pada gambar 3 di bawah.

A merupakan roda depan (tumpuan depan) dan B merupakan roda belakang (tumpuan belakang). Persamaan 1, 2 dan 3 di bawah ini digunakan untuk menentukan beban yang diterima oleh pegas.

$$\Sigma F_y = 0 \tag{1}$$

$$\uparrow = \downarrow$$

$$R_{ay} + R_{by} = F$$

$$R_{ay} + R_{by} = 16000 \text{ N}$$

$$\Sigma M_A = 0 \tag{2}$$

$$\curvearrowleft = \curvearrowright$$

$$R_b \times (1,74 + 1,54) = 16000 \times 1,74$$

$$R_b \times 3,28 = 27840$$

$$R_b = 27840 / 3,28$$

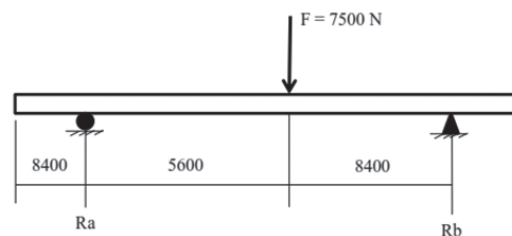
$$R_b = 8487,8 \text{ N}$$

$$R_b \text{ (roda belakang)} = 2 \text{ Pegas daun} \tag{3}$$

$$8487,8 = 2 \text{ pegas daun.}$$

$$\text{Pegas daun} = 8487,8 / 2$$

$$\text{Pegas daun} = 4243,9 \text{ N}$$

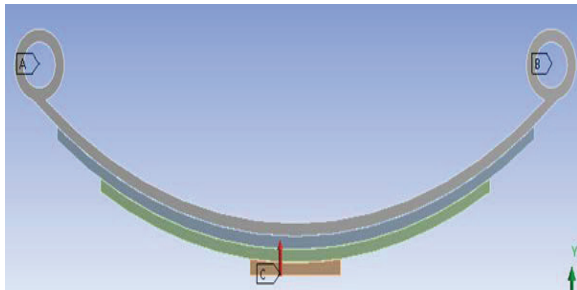


Gambar 3  
Model Pembebanan Pegas Daun

Dari proses perhitungan menggunakan metode kestimbangan gaya dapat diperoleh bahwa gaya yang diterima oleh suspensi pegas daun adalah 4243,9 N, gaya yang diperoleh

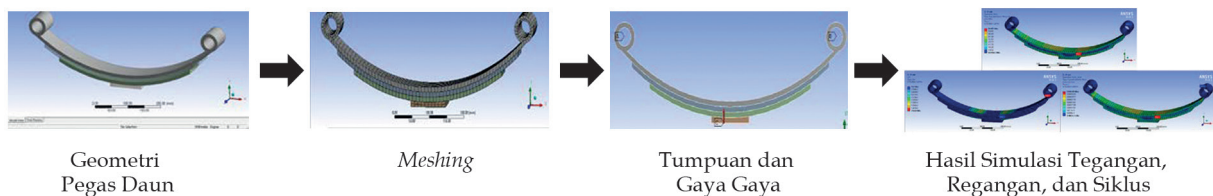
selanjutnya akan digunakan sebagai masukan beban dalam proses simulasi.

### Posisi Gaya dan Tumpuan



Gambar 5  
Tahapan Simulasi *Software Ansys 18.1*

Posisi gaya dan tumpuan ditunjukkan pada gambar 5 dengan simbol A, B dan C.



Gambar 6  
Tahapan Simulasi *Software Ansys 18.1*

### Analisis Hasil

Simulasi pegas daun mobil *FCU Mudskip* menghasilkan 3 komponen utama dalam menentukan karakteristik mekanik pada pegas daun, yaitu: nilai tegangan, nilai regangan, dan nilai siklus. Nilai tegangan digunakan untuk menentukan tegangan yang diterima oleh pegas daun dan dibandingkan dengan tegangan *yield* yang dimiliki oleh material, sesuai dengan teori *Von Mises* menjelaskan bahwa material tidak akan mengalami patah jika tegangan yang dihasilkan tidak melebihi tegangan *yield* material. Nilai regangan merupakan nilai perubahan panjang pegas daun setelah dikenai beban dibagi dengan panjang awal. Nilai besaran defleksi yang digunakan untuk menentukan perubahan bentuk setelah dikenai beban terhadap batas minimum defleksi yang sudah ditentukan yaitu 66,5 mm (Sudarsono,

Bagian A merupakan tumpuan depan dari pegas. Pada tumpuan A bagian pegas tersebut mengalami rotasi pada titik pusatnya. Pada tumpuan B merupakan tumpuan belakang dari pegas. Pada tumpuan B mengalami gerak translasi linier ke arah belakang. Pada bagian C merupakan letak pembebanan pada pegas daun sama besar.

### Simulasi *Ansys 18.1*

Hasil desain pegas daun yang sudah dibuat disimulasikan menggunakan *Software Ansys 18.1*. Tahapan simulasi dapat dilihat pada gambar 6, dimana diawali dengan proses *meshing*. Ukuran *meshing* adalah 10 mm, dilakukan pada seluruh desain pegas daun. Hasil dari simulasi berupa tegangan, regangan, defleksi dan siklus.

2012). Nilai siklus digunakan untuk mengetahui besar siklus maksimum yang dapat diterima oleh pegas sebelum mengalami kegagalan.

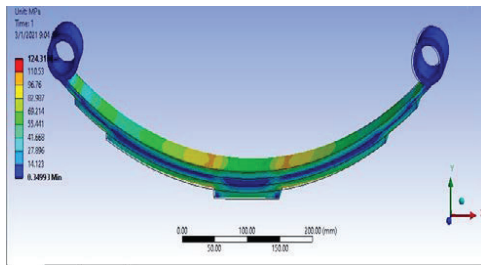
### HASIL DAN PEMBAHASAN Hasil Tegangan Pegas Daun

Analisis tegangan dilakukan pada setiap variasi tebal pegas daun. Dari hasil simulasi diperoleh distribusi tegangan pada masing-masing pegas yang disimbolkan dengan warna.

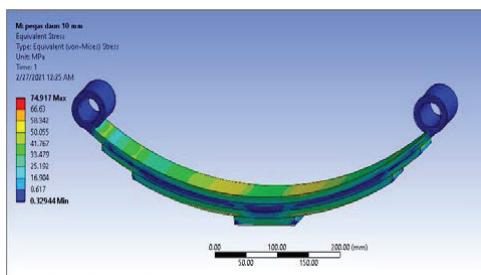
Gambar 7 di bawah menunjukkan perbandingan tegangan yang terjadi pada setiap variasi pegas daun dengan beban 4243,9 N. Tegangan yang terjadi pada masing-masing pegas daun memiliki perbedaan nilai maksimum dan nilai minimum. Nilai tegangan maksimum dan minimum pada setiap variasi pegas daun dapat dilihat pada tabel 5 di bawah ini.

Tabel 5  
Nilai Tegangan Pegas Daun

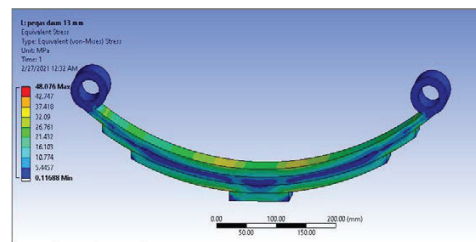
Tebal (mm)	Max. (10 <sup>6</sup> N/m <sup>2</sup> )	Min. (10 <sup>6</sup> N/m <sup>2</sup> )
7	124,31	0,35
10	74,92	0,33
13	48,08	0,12



(a)



(b)



(c)

Gambar 7  
Perbandingan Tegangan Pegas Daun

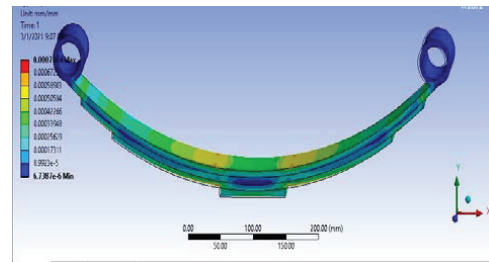
Pegas daun dengan tebal 7 mm memiliki nilai tegangan tertinggi. Sedangkan pegas daun dengan tebal 13 mm memiliki nilai tegangan terendah. Hasil tegangan yang terjadi sesuai dengan teori tegangan yaitu tegangan adalah gaya per satuan luas, semakin besar dimensi pegas daun maka nilai tegangan yang dihasilkan akan semakin kecil.

### Hasil Regangan Pegas Daun

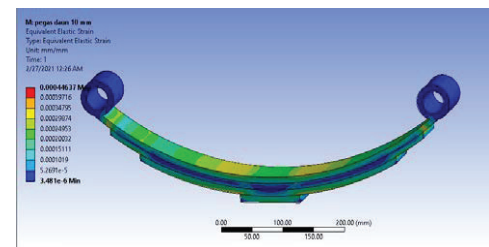
Hasil simulasi regangan pada pegas daun dapat dilihat pada gambar 8. Nilai regangan terbesar terjadi pada pegas daun dengan tebal 7 mm sebesar 0,00075. Nilai regangan terkecil terjadi pada pegas daun 13 mm sebesar 0,00029. Secara rinci, nilai regangan pegas daun dapat dilihat pada tabel 6 di bawah.

Tabel 6  
Nilai Regangan Pegas Daun

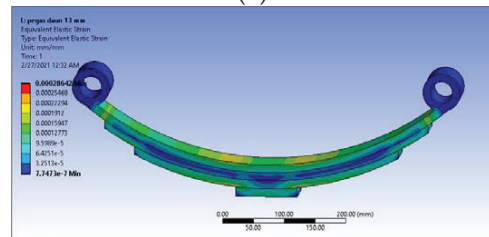
Tebal (mm)	Max.	Min.
7	0,00075	0,0000067
10	0,00045	0,0000035
13	0,00029	0,00000075



(a)



(b)



(c)

Gambar 8  
Perbandingan Regangan Pegas Daun

Berdasarkan data pada tabel 6 dan gambar 8 di atas dapat diperoleh kesimpulan bahwa perbedaan tebal pegas daun memiliki pengaruh terhadap regangan yang dihasilkan. Hal ini

sesuai dengan teori tegangan, dimana akan mempengaruhi nilai regangan yang terjadi. Semakin besar tegangan yang terjadi maka regangan yang terjadi akan semakin besar sesuai dengan teori *Hook* yang menyatakan bahwa tegangan dan regangan memiliki nilai proporsional sebelum melewati batas plastis.

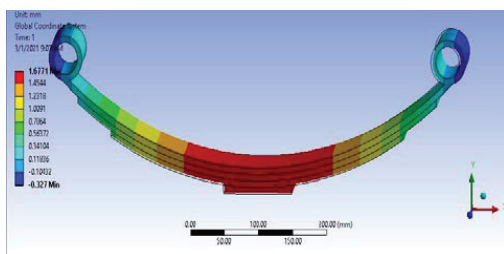
### Hasil Defleksi Pegas Daun

Nilai defleksi didapat dengan pengukuran dari permukaan awal ke posisi setelah terjadi regangan. Defleksi pada setiap variasi pegas daun menghasilkan nilai yang berbeda. Letak defleksi tertinggi dapat dilihat pada gambar 9 dan nilai defleksi setiap tebal pegas daun dapat dilihat pada tabel 7.

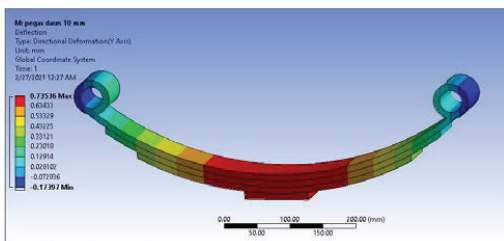
Berdasarkan data tersebut defleksi dipengaruhi oleh ketebalan pegas daun, semakin tebal pegas daun maka nilai defleksi semakin rendah. Semakin rendah nilai defleksi maka nilai kekakuan pegas daun semakin tinggi. Sehingga nilai regangan dan tegangan dari pegas daun semakin kecil.

Tabel 7  
Nilai Defleksi Pegas Daun

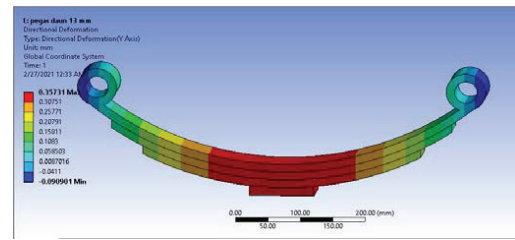
Tebal (mm)	Max. (mm)	Min. (mm)
7	1,68	-0,33
10	0,74	-0,17
13	0,36	-0,09



(a)



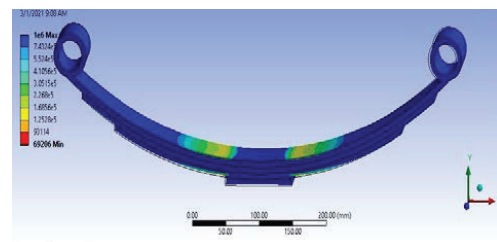
(b)



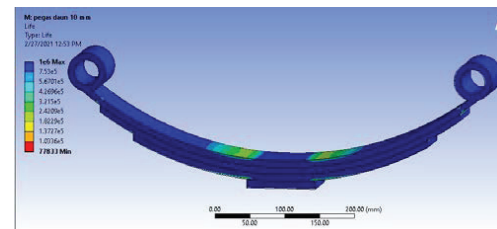
(c)

Gambar 9  
Perbandingan Defleksi Pegas Daun

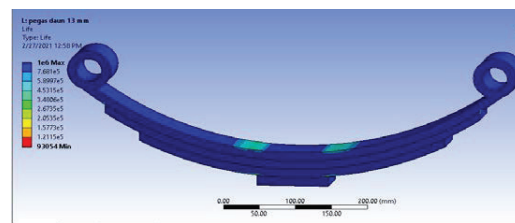
### Hasil *Life* Siklus Pegas Daun



(a)



(b)



(c)

Gambar 10  
Perbandingan Siklus Pegas Daun

Berdasarkan gambar 10 di atas, *life* siklus dapat diterima oleh setiap variasi pegas daun dengan beban 4243,9 N. Nilai *life* siklus yang dapat diterima setiap variasi pegas daun disajikan pada tabel 8 sebagai berikut.

Tabel 8  
Nilai Siklus Pegas Daun

Tebal (mm)	Nilai Siklus (Siklus)
7	69206
10	77833
13	93054

### Analisis Hasil Tegangan, Regangan dan Siklus

Kegagalan pada material terjadi karena adanya tegangan bending yang terjadi pada pegas daun. Tegangan bending pada pegas daun menghasilkan defleksi searah sumbu Y (gambar 9). Nilai defleksi tersebut memiliki perbedaan sesuai dengan tebal pegas mobil. Defleksi yang terjadi pada pegas dapat menyebabkan kegagalan jika nilai tegangan

yang terjadi pada setiap defleksi memiliki nilai tegangan lebih besar dibandingkan dengan tegangan *yield* dari material. Jika nilai tegangan melebihi nilai tegangan *yield* dari material maka defleksi yang terjadi berupa defleksi plastis. Defleksi plastis merupakan tahap awal terjadi kegagalan pada material.

Kegagalan pada material terjadi karena adanya deformasi plastis, dimana material tersebut terus menerus dikenai beban sehingga material mengalami kegagalan. Deformasi plastis terjadi ketika tegangan yang terjadi pada benda kerja melebihi tegangan luluh dari material tersebut atau yang biasa disebut dengan *yield*. Untuk mengetahui desain pegas daun apakah aman ketika digunakan perlu dilakukan perbandingan tegangan yang terjadi dengan tegangan luluh material.

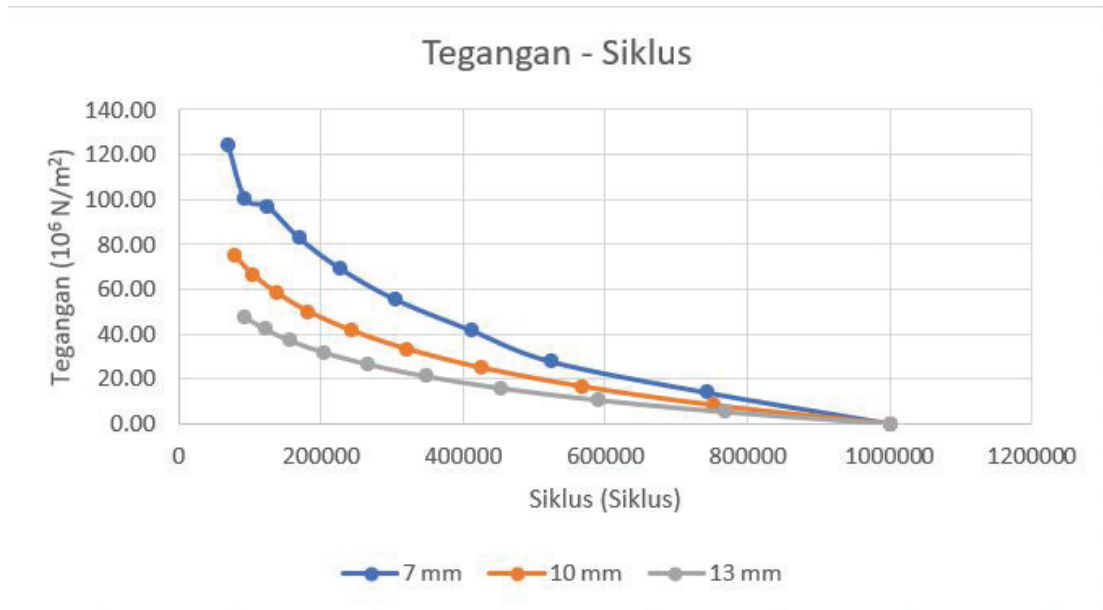
Tabel 9  
Perbandingan Tegangan dan Tegangan *Yield*

Tebal Pegas (mm)	Tegangan pada pegas ( $10^6 \text{ N/m}^2$ )	Tegangan <i>Yield</i> Material SAE 5160 ( $10^6 \text{ N/m}^2$ )	<i>Safety Factor</i>
7	124,31	275	2,21
10	74,92	275	3,67
13	48,08	275	5,72

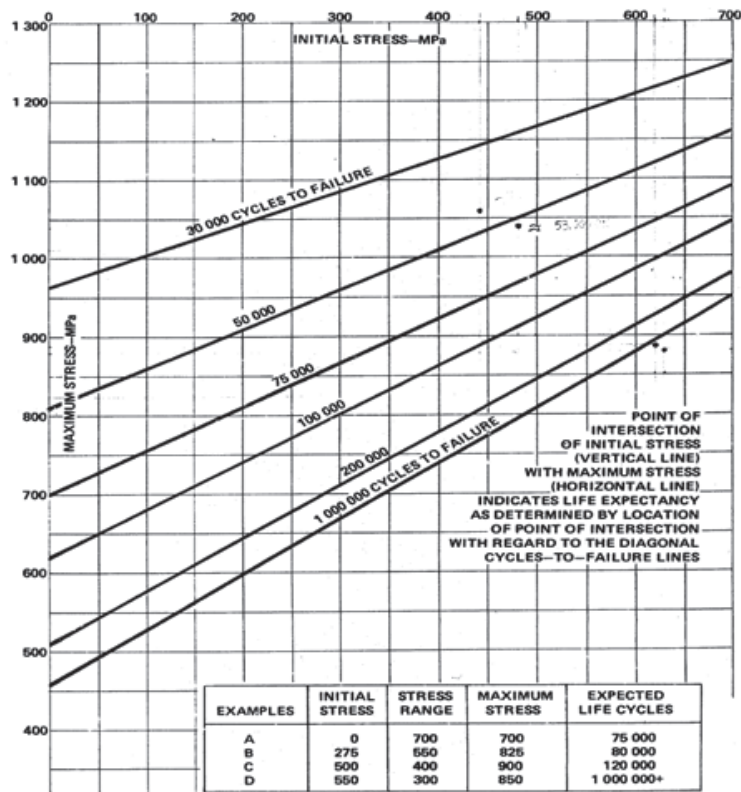
Dari tabel 9 di atas, jika dibandingkan antara tegangan yang terjadi dengan tegangan luluh pada material, akan diperoleh nilai *safety factor* dari setiap variasi tebal pegas daun yang dibuat. Nilai *safety factor* pegas daun dengan tebal 7 mm adalah sebesar 2,21; pegas daun dengan tebal 10 mm adalah sebesar 3,67 dan pegas daun dengan tebal 13 mm adalah sebesar 5,72. Berdasarkan nilai *safety factor* di atas, pegas daun mobil *Fish Car Unej (FCU) Mudskip* aman digunakan. Hal ini dikarenakan suatu perhitungan ini dikatakan aman jika nilai *safety factor* lebih besar dari 1,0 sampai 10 (Gere dan Timoshenko, 2000)

Untuk *life* siklus pegas daun dapat dilihat dari nilai tegangan yang terjadi. Semakin besar tegangan pada pegas daun maka siklus yang dapat diterima akan semakin kecil. Hal ini dapat dibuktikan dengan membandingkan antara hasil simulasi tegangan (gambar 7) dengan hasil simulasi siklus (gambar 10), sehingga didapat grafik (gambar 10.a). Berdasarkan grafik tersebut dapat dilihat bahwa peningkatan tegangan yang terjadi pada pegas daun akan menghasilkan penurunan siklus yang dapat diterima oleh pegas daun. Hasil dari grafik tersebut sesuai dengan hasil grafik fatik pegas daun (gambar 10.b) (SAE Spring Committee, 1996).





(a)



(b)

Gambar 10  
Grafik Tegangan-Siklus Pegas Daun

Tebal pegas daun mempengaruhi *life siklus* pegas daun. Pertambahan tebal pegas menghasilkan elemen luas penampang pegas daun besar, sehingga nilai tegangan, regangan rendah dan nilai siklus menjadi besar. Dalam pemilihan tebal pegas digunakan parameter siklus pegas, dimana sesuai dengan fungsi pegas sebagai peredam getaran. Getaran merupakan gaya dinamis yang dialami oleh pegas daun dalam satuan waktu tertentu. Semakin besar nilai siklus gaya yang dapat diterima oleh pegas daun maka pegas daun tersebut memiliki masa pakai yang lebih lama.

Berdasarkan tabel 8 pegas daun dengan variasi tebal 13 mm dapat menerima siklus sebesar 93054 siklus, dari hasil tersebut dapat disimpulkan pegas daun yang paling lama umur pakainya adalah pegas daun dengan tebal 13 mm.

## SIMPULAN

Tebal pegas daun 13 mm memiliki *life siklus* tertinggi sebesar 93054 siklus dengan *safety factor* yaitu 5,72. Hal ini dikarenakan tegangan yang terjadi lebih kecil dibandingkan tebal pegas daun 7 mm dan 10 mm dengan nilai  $48,08 \times 10^6 \text{ N/m}^2$ , sedangkan regangannya bernilai 0,00029, untuk defleksinya hanya sebesar 0.36 mm. Dari data yang dihasilkan pada penelitian ini, telah memenuhi syarat penggunaan pegas daun pada prototipe mobil *Fish Car UNEJ (FCU) MUDSKIP*.

Perlu diteliti lebih lanjut dalam pemilihan tebal pegas daun yang paling optimum harus diperhatikan kekuatan fatik, kenyamanan dan meminimalkan bunyi gesekan antar pegas daun, sehingga sesuai dengan fungsi pegas daun sebagai peredam getaran.

## DAFTAR PUSTAKA

- AZoM. (2012). AISI 5160 Alloy Steel (UNS G51600). Diakses pada tanggal 12 Januari 2020. Dapat diakses di <https://www.azom.com/article.aspx?ArticleID=6743>.
- Bandarkar, Dhiraj K. and Shekhawat, Sanjay P. (2014). Design, Analysis and Optimization of leaf spring. *International Journal Of Innovative Research In Science, International Journal of Innovative Research in Science, Engineering And Technology*, 6:2319-8753.
- Gere, J.M, dan Timoshenko, S.P. (2000). *Mechanics of Material*. Fourth Edition. PWS Publishing Company. Terjemahan oleh Suryoatmono, Bambang. Mekanika Bahan. Edisi Keempat. Jakarta: Erlangga.
- Lukman. (2018). *Desain Optimasi Sistem Suspensi pegas Daun Pada Kendaraan Roda 3 Dengan Menggunakan Catia V5*, Surakarta: Jurnal Megister Teknik Mesin Universitas Muhammadiyah Surakarta.
- Miejaard, J. P. (2015). The Importance Of Imperfections In Leaf Spring Fluxures For The Support Stifnes. *IUTM Symposium on "Synamical Analysis of Multibody Systems with Design Uncertainties"*, 13:82-89.
- Sepfitrah dan Rizal, Yose. (2013). Analisis Peristiwa Kegagalan Pada "Leaf Spring" Truk Colt Diesel Pengangkut Pasir. *JURNAL APTEK*, 5: 2.
- Stanco, Mariusz, Iluk, Artur and Dzialak, Paulina. (2018). Numerical and Experimental Analisis of Stress of a Semi Elliptical Spring. *DAS*, 5: 26760-26765.
- SAE Spring Committee. (1996). *Spring Design Manual*. Society of Automotive Engineers, Inc Gunawan, Yuspian dan Sudarsono (2012). Analisis Kekuatan Pegas Daun (*Leaf Spring*) pada Suzuki Carry Futura 1.5 Mega Cargo. *Dinamika Jurnal Ilmiah Teknik Mesin*, 3:2.
- Thamrin, Ismail. (2009). Analisa Tegangan-Regangan Struktur Pegas Daun Akibat Modifikasi Penekanan. *Jurnal Rekayas Mesin*, 9: 1.
- Wahyu, Firmansyah A. F. C., Atmawan, Seti, Muthoriq, Ery dan M. K., Herman. (2015). Analisis Kekuatan Suspensi

**KHOIRUR ROHMAN, RIKA DWI HIDAYATUL QORYAH, ARIS ZAINUL MUTTAQIN, DAN SANTOSO MULYADI ❖ ANALISIS PENGARUH TEBAL PLAT TERHADAP ...**

Pegas Daun Truk Dengan Metode Elemen Hingga. *Politeknologi*, 14: 3.  
Yoga, Ridho, Rohman, Khoirur dan Dwi, Abim. (2018). *FCU Mudskip Sebagai*

*Mobil Desa untuk Transportasi Hasil Perikanan*. Jember: Jurusan Teknik Mesin Universitas Jember.