

PENGEMBANGAN TEKNOLOGI TANGKI PINTAR SEBAGAI SISTEM PERINGATAN DINI BENCANA KEKERINGAN

DEVELOPMENT OF SMART TANK TECHNOLOGY AS A DROUGHT EARLY WARNING SYSTEM

*Adhy Kurniawan**

Sekolah Vokasi, Universitas Gadjah Mada

Galih Setyawan, Pratama Tirza Surya Sembada, dan Geradus Nieken Sabian

Sekolah Vokasi, Universitas Gadjah Mada

Submitted: 2021-09-18; Revised: 2022-02-22; Accepted: 2023-01-16

ABSTRACT

According to the National Disaster Management Agency, in 2021 there were 5,402 incidents recorded, one of them being drought disasters. During the drought, the availability of clean water was minimal, so clean water assistance came from other areas. The problem that is often encountered in the field is delays in water distribution assistance due to sudden information and the location of the aid is in areas that are difficult to reach. This research developed a water tank technology equipped with a sensor to provide information about water availability, the location of the tank placement to speed up information on dropping water in drought areas. This technology uses the NodeMCU ESP8266 module which functions as a microcontroller, to provide sensor-based information that detects the quantity and quality of water as well as the location of the tank. This system is based on the Internet of Things (IoT) and Blynk Android which makes it easier for people to get information in real time. The water availability indicator is presented in a three-color graphical display, namely green is a safe sign (sufficient water), yellow is a warning sign (water is reduced), and red is a sign that water availability is running low and it is necessary to drop clean water. Other information presented is water quality parameters such as pH, TDS, turbidity, and temperature as well as the location of the tank. This technology supports the achievement of SDGs, namely goals number 6 (clean water and proper sanitation) and 11 (sustainable cities and settlements).

Keywords: Drought Disaster; Water Needs; Sustainable Development Goals (SDGs), Smart Tank

ABSTRAK

Menurut Badan Nasional Penanggulangan Bencana, sepanjang tahun 2021 tercatat telah terjadi 5.402 kejadian, salah satunya adalah bencana kekeringan. Selama kekeringan berlangsung, ketersediaan air bersih di daerah sangat minim sehingga membutuhkan bantuan air bersih dari daerah lain. Permasalahan yang sering dihadapi di lapangan adalah keterlambatan bantuan distribusi air karena informasi yang mendadak dan lokasi bantuan berada di daerah yang sulit untuk dijangkau. Pada penelitian ini dikembangkan teknologi tangki air yang dilengkapi dengan sensor untuk memberikan informasi tentang ketersediaan air, lokasi penempatan tangki untuk mempercepat informasi pemberian dropping air pada daerah kekeringan. Teknologi ini menggunakan modul NodeMCU ESP8266 yang berfungsi sebagai mikrokontroler, untuk memberikan informasi berbasis sensor yang mendeteksi kuantitas dan kualitas air

*Corresponding author: adhy_kurniawan@ugm.ac.id

Copyright ©2023 THE AUTHOR(S). This article is distributed under a Creative Commons Attribution-Share Alike 4.0 International license. Jurnal Teknosains is published by the Graduate School of Universitas Gadjah Mada.

serta titik lokasi tangki. Sistem ini berbasis *Internet of Things (IoT)* dan *Blynk Android* yang memudahkan masyarakat untuk mendapatkan informasi dalam waktu akurat (*real time*). Indikator ketersediaan air disajikan dalam tampilan grafis tiga warna yaitu hijau tanda aman (air mencukupi), kuning tanda peringatan (air berkurang), dan warna merah tanda ketersediaan air menipis dan perlu *dropping* air bersih. Informasi lain yang disajikan adalah parameter kualitas air seperti *pH*, *TDS*, kekeruhan (*turbidity*), dan suhu serta titik lokasi tangki. Teknologi ini mendukung capaian *SDGs*, yaitu tujuan nomor 6 (air bersih dan sanitasi layak) dan 11 (kota dan pemukiman yang berkelanjutan).

Kata Kunci: *Bencana Kekeringan; Kebutuhan Air; Tujuan Pembangunan Berkelanjutan (SDGs); Tangki Pintar*

PENGANTAR

Selama musim kemarau, beberapa daerah di Indonesia mengalami kekeringan dan kesulitan dalam mendapatkan air bersih. Hal ini ditunjukkan dengan data dari Badan Nasional Penanggulangan Bencana (BNPB) mencatat bahwa terdapat 55 pemerintah daerah yang menetapkan status siaga darurat bencana kekeringan pada pertengahan tahun 2019, salah satunya adalah Daerah Istimewa Yogyakarta. Kondisi ini terjadi berulang setiap tahun, sehingga untuk memenuhi kebutuhan air bersih menggunakan air yang didistribusikan dengan tangki air keliling untuk digunakan oleh masyarakat, untuk kebutuhan rumah tangga, ternak ataupun untuk air minum sehari-hari (Badan Nasional Penanggulangan Bencana, 2019).

Untuk mengatasi hal tersebut diperlukan manajemen kekeringan yang efektif yang menekankan tiga komponen, yakni pemantauan dan peringatan dini, penilaian risiko dan dampak serta mitigasi dan respons. Untuk mengetahui dengan cepat ketersediaan air di daerah tersebut, diperlukan alat pemantauan yang dapat memberikan informasi yang akurat atau *real time* kepada penyedia air bersih sehingga air bersih dapat segera didistribusikan ke daerah-daerah yang kekurangan air. Kegiatan penerapan alat pantau dalam mendukung tiga komponen tersebut akan memberikan penguatan dalam program peringatan dini bencana yang sudah tertuang dalam kegiatan Prioritas Nasional (PN) Pemerintah Pusat dalam PN 6 tentang

membangun lingkungan hidup, meningkatkan ketahanan bencana dan perubahan iklim. Dengan demikian, bencana yang berulang kali kerap terjadi dapat diminimalisir dan diatasi tanpa harus mengeluarkan energi yang besar.

Aplikasi pemanfaatan teknologi guna mendukung pencegahan bencana kekeringan sudah direalisasikan oleh mitra penelitian yaitu BNPB melalui implementasi teknologi *Smart TMC* (Teknologi Modifikasi Cuaca) dan *Artificial Inteligent* mitigasi bencana banjir dan kekeringan yang bekerjasama dengan BPPT dan BMKG (Badan Nasional Penanggulangan Bencana, 2020). Peranan BNPB dari segmen pemerintah diharapkan dapat menjadi mitra pendukung dalam pengaplikasian teknologi terapan hasil penelitian di titik-titik yang rawan akan bencana kekeringan dan banjir seperti dukungan atas implementasi *Smart TMC* (Teknologi Modifikasi Cuaca) dan teknologi lainnya sejak tahun 2015. Hal ini juga sejalan dengan Katalog Desa/Kelurahan Rawan Kekeringan yang diterbitkan oleh Badan Nasional Penanggulangan Bencana (2019), yaitu disajikan paparan terkait bencana kekeringan sebanyak 870 halaman yang menunjukkan bahwa bencana kekeringan menjadi salah satu bencana tertinggi yang ada di wilayah Indonesia.

METODE

Proses pelaksanaan penelitian ini menggunakan metode eksperimental dengan kala ulang uji coba bacaan dari produk sensor sebanyak 3-5 kali kesalahan. Hal ini memanfaatkan variasi dimensi tampungan tangki dengan ukuran 300 liter, 520 liter, 650 liter, dan 1050 liter beserta produk sensor dengan tipe HC-5R04 yang sudah dapat membaca secara *real time* keadaan yang ada (Kurniawan dkk., 2023). Tipe sensor tersebut adalah tipe sensor untuk membaca tinggi elevasi muka air pada tampungan tangki yang kemudian dikonversi kedalam volume tampungan tangki. Sistem kerja dari produk sensor adalah dengan memantulkan sinyal ultrasonik dengan frekuensi kurang lebih 40 KHz. Proses bacaan sensor harus tegak lurus dengan tangki tanpa terhalang oleh sebuah media. Besaran air yang digunakan untuk memenuhi volume tampungan tangki harus

sesuai dengan kapasitas yang diinginkan, hal ini akan mempengaruhi pengaturan dari sensor. Data yang terekam menunjukkan informasi tinggi muka air (m) yang kemudian dikonversi menjadi volume (m³). Bacaan dari volume air (m³) yang terekam oleh sensor kemudian dikalibrasikan agar mendapatkan bacaan yang valid dan terukur.

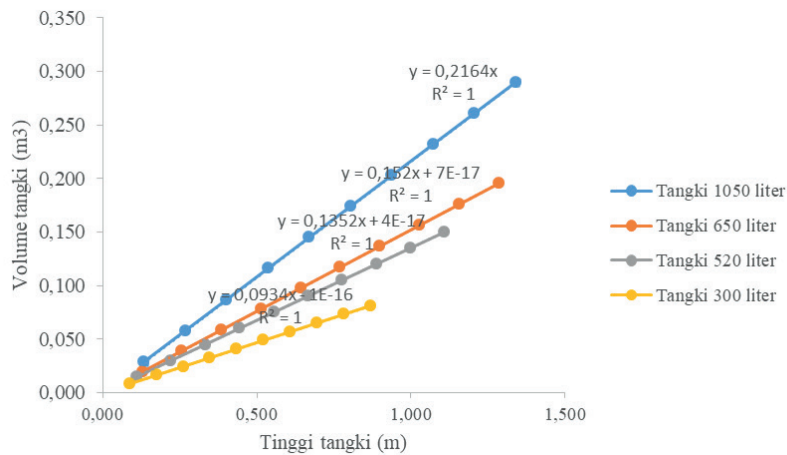
Berdasarkan penelitian Kurniawan dkk. (2023) persamaan yang digunakan dalam mengatur bacaan sensor tersebut adalah sebagai berikut:

$$V = \int Adx \text{ atau } \int Ady, \text{ dengan } A \text{ adalah luas penampang tangki} \dots\dots\dots 1.1$$

$$V = \pi r^2 \dots\dots\dots 1.2$$

$$r = f(x) \text{ or } r = (y) \dots\dots\dots 1.3$$

Persamaan 1.1 hingga 1.3 disesuaikan dengan bentuk tampungan tangki, dimana pada eksperimen ini menggunakan bentuk lingkaran atau tabung. Bentuk yang dipilih merupakan bentuk pasaran yang sering dijumpai pada lokasi terdampak bencana kekeringan ataupun yang biasa digunakan oleh masyarakat luas. Pada persamaan 1.1 hingga 1.3 di atas didapatkan hubungan antara besaran volume tampungan tangki (m³) dengan perubahan tinggi muka air (m) untuk selanjutnya diproses menjadi informasi tinggi elevasi air (m) yang terkonversi menjadi besaran tampungan air (m³) yang ada. Pada saat memasukan ke dalam bahasa pemrograman yang terintegrasi ke dalam sensor, dipertimbangkan juga hambatan dari hitungan waktu antara emisi dengan pemantulan gelombang (Kurniawan dkk., 2022). Adapun hasil dari analisa yang menggunakan persamaan di atas (1.1 hingga 1.3) dalam bentuk grafik untuk kalibrasi sensor disajikan pada Gambar 1.



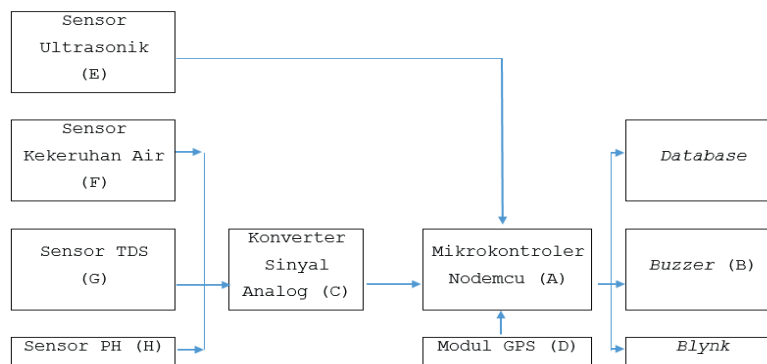
Gambar 1. Grafik Hubungan antara Tinggi Muka Air (m) dengan Besaran Volume Tampungan Air (m³) pada 4 Variasi Dimensi Tangki yang digunakan
Sumber: Kurniawan dkk., (2023)

Setelah pengaturan untuk sensor ultrasonik sudah terkalibrasi dan terukur untuk memberikan informasi mengenai besaran air yang ada pada tangki air secara *real time*, selanjutnya komponen penunjang lainnya adalah sensor GPS untuk mendeteksi lokasi tangki, sensor pH sebagai pembaca kadar keasaman air, sensor kekeruhan air sebagai pembaca tingkat kekeruhan air, dan sensor

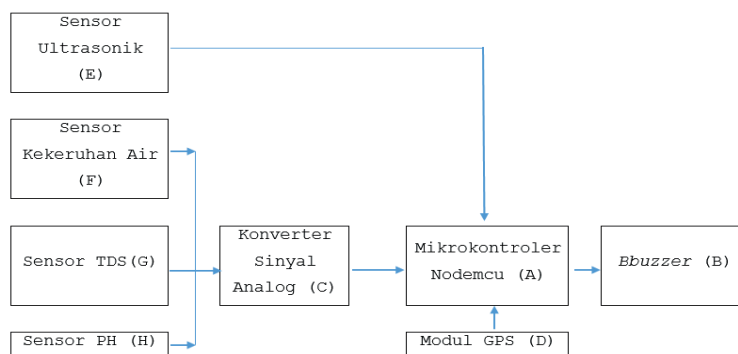
TDS (*Total Dissolved Solids*) sebagai pembaca besaran partikel yang terlarut dalam air. Semua komponen tersebut dirangkai menjadi satu pada boks yang kemudian dapat dioperasikan secara jarak jauh dengan terhubung pada aplikasi android di perangkat *smartphone* (Kurniawan dkk., 2021). Adapun alur dari diagram kinerja dari komponen sensor disajikan pada Gambar 2 dan komponen *hardware* pada Gambar 3.

Uji keandalan dari teknologi tangki pintar ini sudah masuk dalam persentase ketelitian sebesar 90% dengan pola kala ulang pada pengujian laboratorium sebanyak 3-5 kali. Hingga saat ini, produk ini masih dalam tahapan penyempurnaan khususnya pada tampilan informasi aplikasi android di perangkat *smartphone*. Selanjutnya, pengembangan teknologi ini juga menerapkan proses pengemasan perangkat elektronik menggunakan 3D printer yang melindungi

bentuk-bentuk struktur komponen elektronik seperti sensor. Hal ini sejalan dengan Bailey dkk. (2016) dan Nasser dkk. (2016), yaitu proses pengemasan perangkat elektronik untuk penempatan dan fungsional sensor dan sistem kendali menjadi suatu hal yang sangat penting, terutama pada kasus yang memerlukan perlindungan perangkat dari lingkungan seperti air dan terkait masalah penempatan perangkat agar dapat fungsional.



Gambar 2.
Diagram Blok Hubungan Komponen Sensor
Sumber: Kurniawan dkk., (2021)

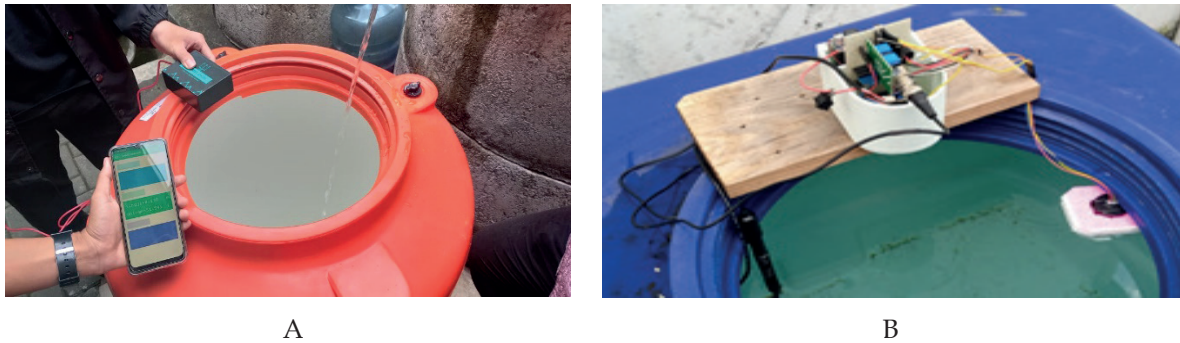


Gambar 3.
Diagram Blok Hubungan Komponen Hardware
Sumber: Kurniawan dkk., (2021)

HASIL DAN PEMBAHASAN

Pengembangan teknologi tangki pintar dilakukan di Laboratorium dan Bengkel Kerja Hidrolika dan Lingkungan, Departemen Teknik Sipil Sekolah Vokasi dengan tahapan awal adalah pengembangan bacaan sensor untuk mengetahui volume tampungan air pada tangki secara *real time*, kemudian dilanjutkan dengan menambahkan bacaan sensor untuk mengetahui kualitas air,

dan penyempurnaan tampilan informasi pada *smartphone* berbasis android. Kegiatan penelitian ini adalah bentuk kegiatan pengembangan terapan yang melibatkan multidisiplin ilmu dan selanjutnya dikembangkan dalam bentuk hilirisasi bersama mitra industri dan mitra pemerintah sebagai bentuk serapan produk hasil dalam negeri. Dokumentasi kegiatan penelitian ditunjukkan oleh Gambar 4.

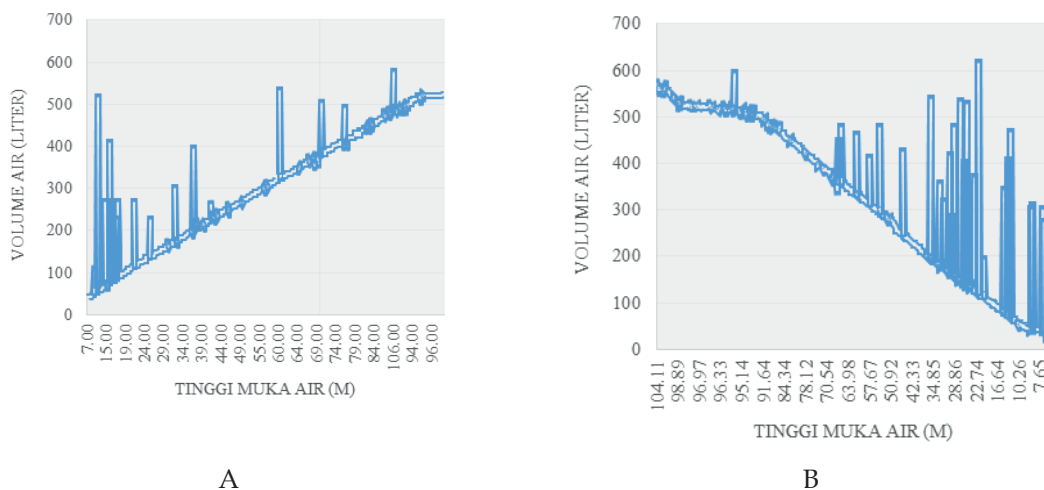


Gambar 4.

Pengembangan Sensor, (A) Tahapan Awal dengan Informasi Tinggi Muka Air yang terkonversi dengan Volume Tampung Tangki, (B) Tahapan Lanjutan yang sudah dilengkapi Sensor Uji Kualitas Air
 Sumber: Kurniawan dkk., (2023)

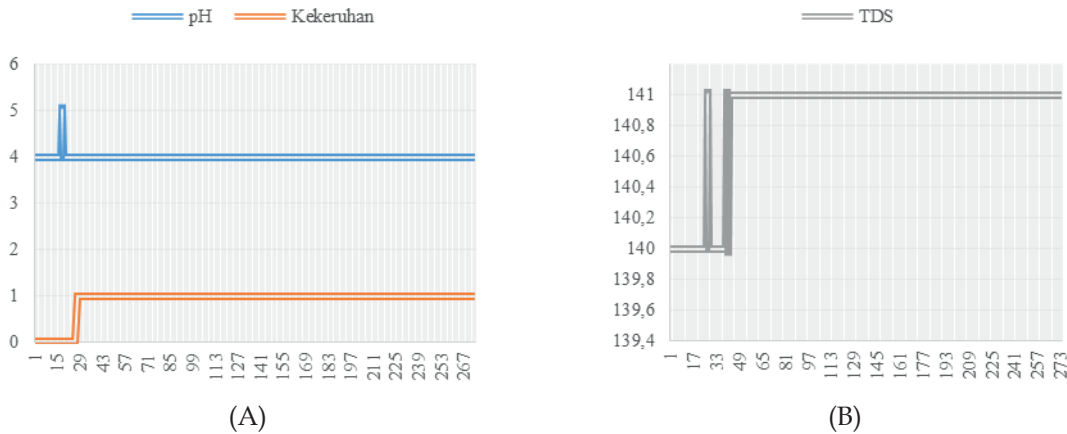
Pada tahapan awal pengembangan, komponen yang terangkai pada mikrokontroler dengan tipe NodeMCU adalah sensor ultrasonik tipe HC-SR04 dengan dilengkapi adaptor berkapasitas 5 volt. Pemberian sensor Ublox NEO-6M GPS difungsikan untuk mempermudah bantuan distribusi air dalam mencapai lokasi tangki. Semua rangkaian ini berbasis *internet of things* dimana data bacaan yang dihasilkan tersimpan dalam media *cloud*. Sistem monitoring ketinggian air berbasis *internet of things* yang memanfaatkan media *google firebase/cloud* sudah banyak dilakukan (Lewi dkk., 2017). Penggunaan sensor yang baik dan lebih optimal untuk mendeteksi jarak antara

sensor terhadap permukaan air adalah tanpa gelombang. Sensor ultrasonik menjadi salah satu tipe sensor yang efektif digunakan (Kuswinta & Arimbawa, 2019; Taufiq & Fadlani, 2019). Pada saat uji kehandalan sensor digunakan 2 variasi tangki dengan ukuran dimensi 300 liter dan 520 liter. Hasil bacaan sensor untuk mendeteksi tinggi muka air pada tangki mencapai 90% dengan koreksi 10% untuk air yang terguncang akibat proses pengisian dan pengosongan tangki air. Persamaan yang digunakan pada bahasa pemrograman sensor mengacu pada persamaan 1.1 hingga 1.3 diatas. Grafik hasil bacaan sensor pada saat pengisian dan pengosongan tangki air disajikan pada Gambar 5.



Gambar 5.

Pembacaan (A) Sensor pada saat Pengisian Tangki, (B) Pengosongan Tangki dengan Dimensi Tangki 520 liter
 Sumber: Kurniawan dkk., (2023)



Gambar 6.
Pembacaan (A) Kualitas Air Parameter pH dan Kekeruhan, (B) Parameter TDS
Sumber: Dokumentasi peneliti

Sistem informasi yang digunakan untuk menyajikan bacaan sensor yang mendukung pada teknologi tangki pintar ini dengan aplikasi android di perangkat *smartphone*, selanjutnya diintegrasikan dengan layanan informasi mitra, dalam hal ini BNPB yang memiliki akses digital dalam bentuk INARisk. Penyampaian yang mudah secara *real time* akan membantu BNPB dalam meningkatkan capaian kinerja yang dimiliki khususnya untuk merealisasikan manajemen bencana kekeringan. Tampilan saat ini yang masih dalam proses pengembangan disajikan pada Gambar 7.

Tampilan informasi yang memiliki indikator visual berupa angka dan warna memudahkan masyarakat dengan berbagai latar belakang untuk mengetahui keadaan air yang ada pada tangki, hasil ini juga didukung oleh penelitian Wagino & Arafat (2018). Sejalan dengan pengembangannya, teknologi tangki pintar yang saat ini sedang dikembangkan ini tidak hanya berfungsi untuk mempermudah proses distribusi air ketika bencana kekeringan melanda di suatu daerah tetapi juga menjadi salah satu aspek pendukung yang aplikatif dalam pemanfaatan *smart home living*.



Gambar 7.
Tampilan Sistem Informasi berbasis Android dengan (A) warna merah menunjukkan volume air dibawah batas akhir, (B) warna kuning menunjukkan volume air berada ditengah batas, (C) warna hijau menunjukkan volume air penuh serta dalam tampilan tersebut disajikan informasi kualitas air dan titik lokasi
Sumber: Dokumentasi peneliti

SIMPULAN

Pengembangan produk sensor tangki pintar adalah upaya untuk merespon kebutuhan air secara akurat (*real time*) ketika bencana kekeringan terjadi sudah sesuai dengan desain teknologi yang direncanakan. Sistem yang ada pada tangki pintar menyajikan informasi dalam bentuk visual warna yang memberitahukan ketersediaan air dalam tangki. Di sisi lain, keadaan kualitas air yang ada dalam tangki juga disajikan dalam bentuk nilai dengan parameter terbaca yaitu pH, TDS, *turbidity*, dan suhu. Informasi tambahan pada tangki pintar yang dapat digunakan agar proses distribusi air tidak terlambat adalah penggunaan GPS sebagai penanda titik lokasi yang akurat. Semua sajian informasi ini dikemas dalam produk sensor yang terintegrasi dengan tangki air dengan keakuratan mencapai 90%. Upaya ini akan membantu selama proses pendistribusian air bersih ke daerah terdampak bencana kekeringan dan merealisasikan capaian kinerja pada komponen manajemen kekeringan dari mitra dalam hal ini BNPB.

UCAPAN TERIMA KASIH

Terima kasih diucapkan kepada Departemen Teknik Sipil Sekolah Vokasi UGM yang mendukung selama proses pelaksanaan hingga pengembangan produk. Terima kasih juga disampaikan kepada Kemendikbudristek yang mendukung pendanaan dalam skema hibah PTUPT (Penelitian Terapan Unggulan Perguruan Tinggi) dan BNPB sebagai mitra pengguna produk hasil luaran penelitian ini.

DAFTAR PUSTAKA

- Badan Nasional Penanggulangan Bencana. 2019. *Katalog Desa/Kelurahan Rawan Kekeringan*.
- Badan Nasional Penanggulangan Bencana. 2020. *BPPT Kembangkan SMART TMC dan Artificial Inteligent dalam Mitigasi Banjir dan Kekeringan*. <https://Bnpb.Go.Id/Berita/Bppt-Kembangkan-Smart-Tmc-Dan-Artificial-Inteligent-Dalam-Mitigasi-Banjir-Dan-Kekeringan>.
- Bailey, C., Stoyanov, S., Tilford, T., & Tourloukis, G. 2016. 3D-printing and electronic packaging. *2016 Pan Pacific Microelectronics Symposium (Pan Pacific)*, 1–7. <https://doi.org/10.1109/PanPacific.2016.7428385>
- Irvawansyah, A. A. R. 2018. Prototype Sistem Monitoring dan Pengontrolan Level Tangki Air Berbasis SCADA. *Jurnal Teknologi Terapan*. ISSN, 1938–2549.
- Kurniawan, A., Irsyadi, F., Sembada, T. S. S., Alhudi, T., Hanggara, R. D., & Wijayanti, E. 2022. *Sistem pemantau kualitas dan ketersediaan air berbasis internet of things* (Patent No. P00202206961).
- Kurniawan, A., Setyawan, G., Sembada, P. T. S., & Abieza, T. 2023. Smart Water Tanks as a Drought Early Warning System. (*Under Review*).
- Kurniawan, A., Setyawan, G., Sembada, P. T. S., & Sabian, G. N. 2021. *Alat pantau kualitas air pada tandon/tangki penampung air* (Patent No. S00202107897).
- Kuswinta, A. J., & Arimbawa, I. W. A. 2019. Implementasi IoT cerdas berbasis inference fuzzy Tsukamoto pada pemantauan kadar pH dan ketinggian air dalam akuaponik. *Journal of Computer Science and Informatics Engineering (J-Cosine)*, 3(1), 65–74.
- Lewi, E. B., Sunarya, U., & Ramadan, D. N. 2017. Sistem Monitoring Ketinggian Air Berbasis Internet of Things Menggunakan Google Firebase. *EProceedings of Applied Science*, 3(2).
- NASSER, S., ARIVARASI, A., & BANSAL, K. 2016. Modelling and 3D printing of Packaging for Water Quality Sensor. *International Journal of Circuits and Electronics*, 1, 134–139.
- Permenkes, R. I. 2010. Peraturan Menteri Kesehatan Republik Indonesia Nomor 492/Menkes/Per/IV/2010

- Tentang Persyaratan Kualitas Air Minum. *Peraturan Menteri Kesehatan Republik Indonesia*, 1-12.
- Sasmoko, D., Rasminto, H., & Rahmadani, A. 2019. Rancang Bangun Sistem Monitoring Kekeruhan Air Berbasis IoT pada Tandon Air Warga. *Jurnal Informatika Upgris*, 5(1).
- Taufiq, T., & Fadlani, A. 2019. Pengendali Level Air Tandon Otomatis Menggunakan Gelombang Ultrasonik. *Progresif: Jurnal Ilmiah Komputer*, 14(1).
- Wagino, W., & Arafat, A. 2018. Monitoring Dan Pengisian Air Tandon Otomatis Berbasis Arduino. *Technologia: Jurnal Ilmiah*, 9(3), 192-196.