

Pengenalan Kepribadian Seseorang Berdasarkan Pola Tulisan Tangan Menggunakan Jaringan Saraf Tiruan

Mutia Fadhilla¹, Maksum Ro'is Adin Saf², Dadang Syarif Sihabudin Sahid³

Abstract— Graphology is a study of representing personality based on handwriting. Individual's handwriting is unique and has own feature that it can be analyzed to understand personality. Graphology is used in some fields such as staffing, determining interest and talent. Some researches in graphology using artificial intelligence have been studied before. However, most of the researches still used one handwriting feature and did not classify into personality type. In this study, using some features of handwriting, i.e. left margin, right margin, size, and slant to classify personality type. Personality is classified based on Myers-Briggs Type Indicator (MBTI) using Back Propagation and Learning Vector Quantization method. The result shows that Learning Vector Quantization has better performance, with 90% accuracy, than Back Propagation, which has 82% accuracy.

Intisari— Grafologi adalah ilmu yang merepresentasikan kepribadian seseorang berdasarkan tulisan tangan. Tulisan tangan setiap orang bersifat unik dan memiliki karakteristiknya masing-masing, sehingga dapat dianalisis untuk memahami watak seseorang. Grafologi digunakan dalam berbagai bidang, seperti penentuan minat bakat dan penempatan karyawan. Penelitian yang menerapkan kecerdasan buatan di bidang grafologi sudah dilakukan oleh beberapa peneliti. Akan tetapi, sebagian besar masih menggunakan satu karakteristik tulisan tangan dan tidak mengklasifikasikan ke dalam salah satu tipe kepribadian. Oleh karena itu, pada makalah ini dibangun aplikasi pengenalan kepribadian berdasarkan beberapa karakteristik tulisan tangan yaitu margin kiri, margin kanan, ukuran, kemiringan, dan bentuk huruf. Kepribadian diklasifikasikan berdasarkan Myers-Briggs Type Indicator (MBTI) menggunakan metode Back Propagation dan Learning Vector Quantization. Berdasarkan hasil pengujian, diketahui metode Learning Vector Quantization, dengan tingkat akurasi 90%, memiliki kinerja yang lebih baik dibandingkan Back Propagation yang memiliki tingkat akurasi sebesar 82%.

Kata Kunci— Grafologi, Kepribadian, Jaringan Saraf Tiruan, Back Propagation, Learning Vector Quantization.

I. PENDAHULUAN

Grafologi merupakan cabang ilmu pengetahuan dalam menginterpretasikan karakter dan kepribadian seseorang melalui tulisan tangan. Tulisan tangan berasal dari ide dan pemikiran yang ada pada otak manusia. Setiap orang memiliki pola tulisan tangan yang unik seperti pada sidik jari. Hal ini

menjadi salah satu alasan mengapa tulisan tangan dapat dianalisis untuk memahami kepribadian seseorang. Dengan menganalisis tulisan tangan, seseorang dapat mengetahui kelebihan dan kekurangan dirinya sehingga dapat dijadikan sebagai sarana untuk introspeksi diri.

Grafologi digunakan di antaranya dalam penempatan karyawan, penentuan gaya belajar, penentuan minat dan bakat, serta pengungkapan kasus kejahatan. Pakar yang bekerja dalam menganalisis tulisan tangan disebut dengan grafolog. Meskipun campur tangan grafolog dalam menganalisis tulisan tangan sangat efektif untuk dilakukan, hal ini tentunya memerlukan tenaga dan waktu. Oleh karena itu, diperlukan sebuah sistem yang dapat menganalisis tulisan tangan secara otomatis.

Implementasi kecerdasan buatan sudah banyak diterapkan pada aplikasi untuk mengenali pola dalam melakukan klasifikasi terhadap objek tertentu. Salah satu model kecerdasan buatan yang banyak diimplementasikan adalah Jaringan Saraf Tiruan (JST). JST dimodelkan berdasarkan jaringan saraf biologi manusia dalam memperoleh informasi. Model ini memiliki kemampuan untuk mendapatkan informasi dari data yang rumit dan memecahkan masalah dengan sendirinya berdasarkan informasi yang melewati jaringan. Model yang paling sering digunakan dan paling sukses dalam mengenali pola yaitu *multilayer perceptron* [1]. *Back Propagation* merupakan salah satu metode *supervised learning* pada model *multilayer perceptron* yang bekerja dengan meminimalkan *error* pada keluaran yang dihasilkan pada jaringan. Selain itu, salah satu metode JST yang sering digunakan pada pengenalan pola adalah *Learning Vector Quantization*. Berbeda dengan metode *Back Propagation*, jaringan pada metode ini belajar menggunakan neuron pada lapisan kompetitif dalam mengklasifikasikan masukan data. Oleh karena itu, pada makalah ini dibandingkan dua metode JST yaitu *Back Propagation* dan *Learning Vector Quantization*.

Penelitian di bidang grafologi dengan mengimplementasikan kecerdasan buatan telah dilakukan dalam beberapa penelitian sebelumnya, di antaranya menggunakan karakteristik tulisan yaitu tekanan tulisan [2], garis dasar [3], dan huruf 't' [4]. Akan tetapi, pada penelitian-penelitian tersebut hanya digunakan salah satu karakteristik pada tulisan tangan, sehingga tidak dapat menggambarkan kepribadian seseorang. Penelitian lainnya telah menggunakan beberapa karakteristik tulisan tangan di antaranya garis dasar, kemiringan, huruf "t", dan margin [5]. Akan tetapi, penelitian tersebut hanya mengenali karakter seseorang dan belum mengklasifikasikannya menjadi tipe kepribadian. Maka pada makalah ini dibangun aplikasi yang dapat mengenali kepribadian seseorang berdasarkan karakteristik tulisan tangan

^{1,2} Program Studi Teknik Informatika, Politeknik Caltex Riau, Jl.Umban Sari (Patih) No.1 Rumbai Pekanbaru - Riau 28265 (telp: 0761-53939; fax: 0761-554224; e-mail: mutia13ti@mahasiswa.pcr.ac.id, maksum@pcr.ac.id)

³ Program Studi Sistem Informasi, Politeknik Caltex Riau, Jl.Umban Sari (Patih) No.1 Rumbai Pekanbaru - Riau 28265 (telp: 0761-53939; fax: 0761-554224; e-mail: dadang@pcr.ac.id)

yaitu margin kiri, margin kanan, ukuran, dan kemiringan tulisan. Kepribadian dikelompokkan menjadi 16 tipe berdasarkan *Myers-Briggs Type Indicator* (MBTI). Pada aplikasi diimplementasikan dua metode yaitu *Back Propagation* dan *Learning Vector Quantization*, lalu dibandingkan tingkat akurasi kedua metode dalam mengklasifikasikan tipe kepribadian berdasarkan citra tulisan tangan yang dimasukkan.

II. GRAFOLOGI DAN ANALISIS CITRA

A. Grafologi

Grafologi merupakan salah satu ilmu pengetahuan yang digunakan dalam merepresentasikan karakter, kecenderungan perilaku, dan kepribadian seseorang berdasarkan tulisan tangan. Ilmu grafologi bekerja dengan premis bahwa tulisan tangan setiap individu bersifat unik dan memiliki karakteristiknya masing-masing. Para ahli saraf menegaskan bahwa tulisan tangan berasal dari pikiran dan ide yang ada pada otak manusia, sehingga tulisan tangan dapat dijadikan sebagai alat ukur dari suasana hati, kondisi fisik, kesehatan emosional, dan mental penulisnya [6].

Analisis tulisan tangan membutuhkan interpretasi dan pengujian dari pola-pola dan karakteristik dari tulisan tangan meliputi kemiringan, tekanan, bentuk huruf, spasi, maupun ukuran [7]. Tabel I menunjukkan karakter dan sifat penulis berdasarkan karakteristik-karakteristik dasar tulisan tangannya. Karakteristik dasar dalam tulisan tangan dari setiap orang di antaranya margin, kemiringan tulisan, ukuran huruf, dan bentuk huruf. Dalam menganalisis tulisan tangan, terdapat beberapa kriteria yang harus diperhatikan sehingga sampel tulisan tangan dapat terjaga keutuhannya, di antaranya kertas yang digunakan tidak terlalu tebal, tidak terlalu tipis, dan tidak bergaris serta alat tulis yang digunakan adalah pena bolpoin. Selain itu, isi tulisan tidak boleh berasal dari hasil penyalinan seperti menyalin bacaan di buku atau lirik lagu.

B. Myers-Briggs Type Indicator (MBTI)

Myers-Briggs Type Indicator (MBTI) merupakan salah satu alat ukur psikologis yang populer dalam tes kepribadian. MBTI berdasarkan pada Carl Jung, psikiater yang membedakan perilaku individu berdasarkan pengambilan keputusan, komunikasi antarpribadi, dan pengumpulan informasi [8]. MBTI membagi kepribadian seseorang menjadi 16 jenis berdasarkan empat dimensi utama yang saling berlawanan, yaitu sebagai berikut.

1) *Extrovert(E)* vs *Introvert(I)*: Dimensi EI melihat bagaimana orientasi energi seseorang. *Extrovert* adalah tipe pribadi yang memperoleh energi dari dunia luar. *Introvert* adalah tipe pribadi yang memperoleh energi dari dalam diri sendiri.

2) *Sensing(S)* vs *Intuition(N)*: Dimensi SN melihat bagaimana seseorang memperoleh informasi. *Sensing* adalah tipe pribadi yang memproses data berdasarkan fakta yang konkret, praktis, dan realistis. *Intuition* adalah tipe pribadi yang memproses data berdasarkan pola dan hubungan secara konseptual dan melihat berbagai kemungkinan yang terjadi.

TABEL I

KARAKTER PENULIS BERDASARKAN KARAKTERISTIK TULISAN TANGAN

Karakteristik Tulisan	Tipe	Karakter Penulis
Margin Kiri	Sempit	Menyendiri, mengingat masa lalu, membutuhkan <i>personal security</i> .
	Lebar	Orientasi pada masa depan dan orang lain.
	Menyempit	Tidak mudah melupakan masa lalu, tidak mudah percaya orang lain, kurang percaya diri.
	Melebar	Perlu kebebasan, murah hati, bangga diri, kurang baik dalam perencanaan.
Margin Kanan	Sempit	Berorientasi pada masa depan, terlibat aktif di lingkungan sosial, kurang realistis.
	Lebar	Tidak yakin dengan masa depan.
Ukuran	Kecil	Cenderung pemalu, kurang berani mencoba hal baru, konsentrasi tinggi.
	Normal	Mampu menempatkan diri di dalam lingkungan, konsentrasi sedang.
	Besar	Senang menjadi pusat perhatian, percaya diri, konsentrasi pendek.
Kemiringan	Vertikal	Hati-hati, butuh kepastian dan situasi yang terkontrol.
	Kiri	Orientasi pada diri sendiri, kurang ekspresif, keras kepala.
	Kanan	Orientasi pada orang lain dan masa depan, ekspresif, spontan.

3) *Thinking(T)* vs *Feeling(F)*: Dimensi TF menilai bagaimana seseorang mengambil keputusan. *Thinking* merupakan tipe pribadi yang menggunakan logika dan analisis dalam mengambil keputusan. *Feeling* adalah tipe pribadi yang melibatkan perasaan dan empati dalam mengambil keputusan.

4) *Judging(J)* vs *Perceiving(P)*: *Judging* merupakan tipe pribadi yang berorientasi pada rencana yang sistematis. *Perceiving* adalah tipe pribadi yang bersifat spontan, fleksibel, dan adaptif dalam bertindak.

Berdasarkan empat dimensi tersebut, MBTI membagi kepribadian menjadi 16 tipe yaitu ISTJ, ISTP, ISFJ, ISFP, INTJ, INTP, INFJ, INFP, ESTJ, ESTP, ESFJ, ESFP, ENTJ, ENTP, ENFJ, dan ENFP.

C. Pengolahan Citra Digital

Pengolahan citra digital merupakan pemrosesan pada citra, khususnya menggunakan komputer dengan tujuan agar kualitas citra menjadi lebih baik. Pengolahan citra digital memiliki dua bidang utama, yaitu peningkatan kualitas citra sesuai dengan subjektif manusia dan pemrosesan citra untuk interpretasi bagi persepsi mesin atau sistem [9]. Pengolahan citra pada makalah ini bertujuan untuk mengambil

karakteristik dari citra yang dibutuhkan sebagai masukan dari metode yang digunakan.

Proses pengolahan citra yang digunakan yaitu *grayscale*, *thresholding*, *segmentasi*, dan *ekstraksi ciri*. Citra yang dimasukkan akan diubah menjadi citra *gray scale* kemudian dilakukan proses *thresholding* untuk mengubah citra menjadi citra biner. Proses *segmentasi* yang dilakukan terdiri atas *segmentasi tulisan per baris dan per kata*. Selanjutnya, *ekstraksi ciri* dilakukan untuk mengambil ciri dari setiap parameter yang digunakan. Adapun proses ekstraksi ciri terdiri atas hal-hal sebagai berikut.

1) *Margin Kiri*: Ekstraksi ciri margin kiri dari tulisan dilakukan dengan mengambil titik paling kiri atas (X_1, Y_1) dan kiri bawah (X_2, Y_2) dari tulisan. Posisi baris dari titik paling kiri atas (Y_1) diambil untuk mengukur jarak margin. Adapun bentuk margin melebar atau menyempit akan diukur dengan mencari kemiringan dari titik paling kiri atas dan paling kiri bawah menggunakan (1).

$$m = \frac{Y_2 - Y_1}{X_2 - X_1} \quad (1)$$

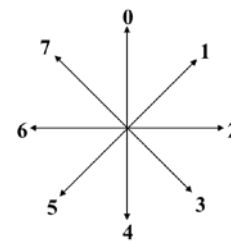
2) *Margin Kanan*: Ekstraksi ciri margin kanan diambil dengan *segmentasi baris tulisan*. Kemudian diukur jarak paling kanan dari setiap baris ke tepi kertas ($X_1, X_2, X_3, X_4, \dots, X_n$). Jarak dari margin kanan diambil dengan mengukur rata-rata jarak tersebut.

3) *Ukuran*: Ukuran huruf pada tulisan ditentukan dengan mencari titik teratas dan terbawah dari setiap kolom piksel yang ditelusuri pada tulisan. Titik teratas dan terbawah didapatkan dengan mencari baris yang merupakan transisi antara hitam dan putih atau antara piksel yang bernilai 1 dan 0. Lalu dicari jarak antara kedua titik tersebut. Jarak pada setiap kolom ($L_1, L_2, L_3, \dots, L_n$) kemudian dirata-ratakan untuk mendapatkan ukuran huruf dari tulisan.

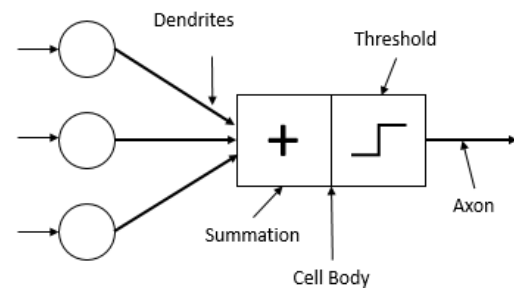
4) *Kemiringan*: Kemiringan ditentukan dengan membagi atau melakukan *segmentasi setiap kata pada tulisan*. Lalu, kemiringan tulisan diekstrak menggunakan kode rantai atau *chain code* pada setiap kata. Arah kemiringan dapat diekstrak dengan menghitung kode rantai terpanjang dari arah secara vertikal, kiri, atau kanan. Berdasarkan kode rantai pada Gbr. 1, arah vertikal dikodekan dengan 0 dan 4, arah kanan dikodekan dengan 1 dan 5, serta arah kiri dikodekan 7 dan 3.

D. Jaringan Saraf Tiruan (JST)

JST merupakan paradigma pengolah informasi yang terinspirasi dari sistem biologis saraf manusia seperti proses pengolahan informasi pada otak manusia [10]. Paradigma ini didasari oleh bagaimana otak manusia mengatur sel-sel saraf (neuron) sehingga mampu melaksanakan tugas tertentu, misalnya pengenalan pola dengan efektivitas yang tinggi. JST memiliki struktur tersebar paralel yang besar dan mempunyai kemampuan belajar, sehingga dapat melakukan generalisasi atau menghasilkan keluaran yang benar untuk masukan yang belum pernah dilatihkan [11]. Dengan kedua kemampuan ini, JST dapat menyelesaikan masalah-masalah yang kompleks.



Gbr. 1 Kode rantai menggunakan 8 arah mata angin.



Gbr. 2 Model neuron jaringan saraf manusia.

JST muncul setelah pengenalan neuron yang disederhanakan oleh McCulloch dan Pitts pada 1943. Neuron ini disajikan sebagai komponen konseptual untuk rangkaian yang dapat melakukan tugas komputasi [10]. Pada otak manusia, neuron mengumpulkan sinyal berupa rangsangan dari neuron lain melalui dendrit. Sinyal yang diterima oleh dendrit dijumlahkan dan dikirim ke dendrit neuron lainnya menggunakan akson. Sinyal ini akan diterima oleh suatu neuron jika memenuhi nilai batas ambang (*threshold*) tertentu. Pembelajaran pada otak manusia terjadi ketika terdapat hubungan antarneuron yang terjadi secara adaptif dan dinamis. Cara kerja otak manusia ini dapat disederhanakan menjadi model neuron seperti pada Gbr. 2.

Pelatihan pada JST memiliki beberapa pendekatan, yaitu *unsupervised learning*, *reinforcement learning*, dan *supervised learning*. *Unsupervised learning* atau *self-organized learning* tidak membutuhkan pembimbing untuk memantau proses pembelajaran. Pada *unsupervised learning*, jaringan hanya diberi masukan tetapi tidak mendapatkan target yang diinginkan, sehingga modifikasi bobot pada jaringan dilakukan berdasarkan parameter tertentu. Sedangkan pada *supervised learning*, diberikan pola dari masukan dan target (keluaran) yang berfungsi sebagai pembimbing untuk melatih jaringan sehingga diperoleh bobot yang terbaik. Beberapa metode pembelajaran dengan supervisi di antaranya *Hebb Rule*, *Perceptron*, *Back Propagation*, *Bidirectional Associative Memory (BAM)*, dan *Learning Vector Quantization (LVQ)*.

1) *Hebb Rule*: *Hebb Rule* merupakan model jaringan saraf tiruan tertua pada *supervised learning*. *Hebb Rule* terdiri atas beberapa unit masukan yang dihubungkan langsung dengan sebuah unit keluaran. Model ini pertama kali dikenalkan oleh D.O. Hebb pada tahun 1949. Model ini menghitung bobot dan *bias* secara iteratif dengan memanfaatkan pembelajaran

dengan supervisi [10]. Hal ini menyebabkan bobot dan *bias* dapat dihitung secara otomatis tanpa harus melakukan uji coba.

2) *Perceptron*: *Perceptron* merupakan model JST yang memiliki beberapa lapisan (*layer*) dengan lapisan masukan yang bersifat tetap. Model ini digambarkan pertama kali oleh Frank Rosenblatt pada tahun 1958. Komponen utama dari model ini menurut Frank yaitu hasil pengalihan bobot neuron dan fungsi aktivasi nonlinear. Algoritme pelatihan *perceptron* dapat digunakan baik untuk masukan biner atau bipolar dengan ambang tertentu. Satu siklus atau iterasi yang melibatkan semua data pada pelatihan disebut dengan istilah *epoch*.

3) *Back Propagation*: *Back Propagation* merupakan metode pembelajaran pada JST yang menggunakan penurunan gradien (*gradient descent*) dalam meminimalkan *error*. *Back Propagation* merupakan salah satu metode pembelajaran pada paradigma *multilayer perceptron* dari JST [1]. Metode ini juga dikenal dengan *error backpropagation* atau *backprop*. Pembelajaran ini terdiri atas tiga tahapan, yaitu tahap perambatan maju, tahap perambatan balik, dan tahap perubahan bobot dan *bias*. Tahap perambatan maju digunakan untuk menghitung jumlah bobot dan masukan pada algoritme lalu penerapan fungsi aktivasi untuk menghitung nilai dari neuron keluaran. Pada tahap perambatan balik dilakukan penerapan penurunan gradien, lalu tahap terakhir yaitu perubahan bobot dan *bias* berdasarkan *error*.

4) *Bidirectional Associative Memory (BAM)*: *BAM* merupakan model JST yang memiliki dua lapisan (masukan dan keluaran) yang saling timbal balik. Hubungan ini bersifat *bidirectional*, yaitu jika bobot yang dikirim dari lapisan masukan ke keluaran adalah W , maka bobot yang dikirim dari lapisan keluaran ke masukan adalah *transpose* dari W (W^T). Metode ini dapat menerima dua jenis masukan *dataset* yaitu diskret dan kontinu.

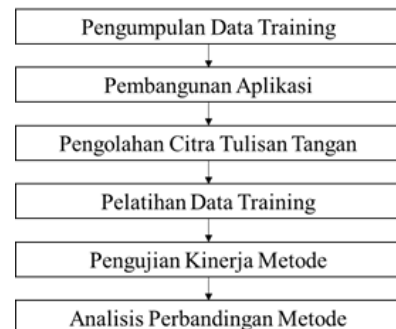
5) *Learning Vector Quantization (LVQ)*: *LVQ* merupakan metode pada JST yang bersifat adaptif berdasarkan data latih dengan kelas yang diinginkan. *LVQ* terdiri atas tiga buah lapisan yaitu masukan, kompetitif, dan keluaran. Metode ini melatih data secara kompetitif pada lapisan kompetitif yang secara otomatis mengklasifikasikan data masukan ke dalam salah satu kelas. *LVQ* tidak hanya melatih data secara terawasi (*supervised learning*), metode ini juga dapat melakukan *clustering* atau *unsupervised learning* untuk *preprocessing* pada *dataset* [12].

III. METODOLOGI

A. Tahapan Penelitian

Tahapan yang dilakukan pada penelitian ini ditunjukkan pada Gbr. 3. Tahapan awal yang dilakukan yaitu pengumpulan data latih (*data training*) yang dibutuhkan. Selanjutnya adalah pembangunan aplikasi untuk pengenalan kepribadian. Pembangunan aplikasi ini dilakukan beriringan dengan pengumpulan data latih. Pada aplikasi diterapkan dua metode JST yaitu *Back Propagation* dan *LVQ*. Lalu, tahapan selanjutnya yaitu pengolahan citra tulisan tangan yang telah

diperoleh agar dapat dijadikan masukan pada metode yang digunakan. Aplikasi akan melakukan pelatihan pada data latih sehingga dapat diperoleh bobot yang optimal pada setiap metode yang digunakan. Selanjutnya, dilakukan pengujian kinerja setiap metode serta membandingkan metode yang lebih baik digunakan pada aplikasi pengenalan kepribadian yang dibangun.



Gbr. 3 Tahapan pada penelitian.

B. Pengumpulan Data Latih

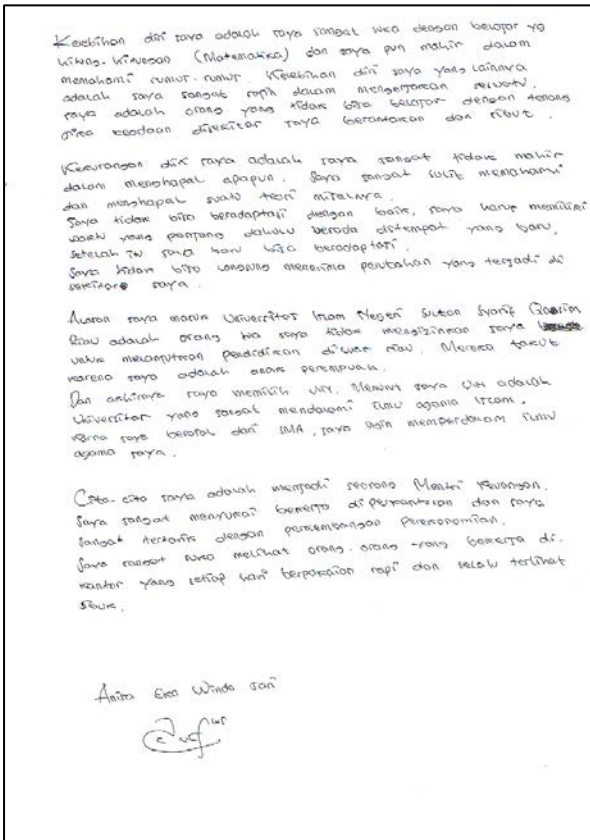
Data latih yang digunakan berupa citra tulisan tangan yang ditulis pada kertas berukuran A4. Data latih dikumpulkan dengan meminta sampel tulisan tangan mahasiswa dan karyawan di Pekanbaru secara acak. Tulisan tangan ini lalu dianalisis tipe kepribadiannya oleh grafolog secara manual berdasarkan tipe kepribadian MBTI. Jumlah tulisan tangan yang terkumpul yaitu 200 tulisan tangan dan kemudian difilter menjadi 100 tulisan tangan sesuai dengan kebutuhan aplikasi yang dibangun.

TABEL II
RINCIAN DATA LATIH APLIKASI

Tipe Kepribadian	Jumlah Data
ISTJ	2
ISTP	9
ISFJ	11
ISFP	1
INTJ	10
INTP	9
INFJ	6
INFP	1
ESTJ	2
ESTP	6
ESFJ	3
ESFP	12
ENTJ	6
ENTP	1
ENFJ	8
ENFP	13

Tabel II menunjukkan rincian jumlah tulisan tangan yang didapatkan berdasarkan tipe kepribadian MBTI. Tulisan tangan yang telah terkumpul selanjutnya di-*scan* menjadi *file* citra sehingga dapat dikenai proses pengolahan citra digital. Gbr. 4 menunjukkan hasil *scanning* salah satu tulisan tangan yang telah dikumpulkan. Ciri tulisan tangan yang digunakan

sebagai parameter pada metode yaitu margin kiri, margin kanan, ukuran tulisan, dan kemiringan tulisan. Parameter ini diperoleh dari hasil pengolahan citra digital yang dilakukan pada tulisan tangan.



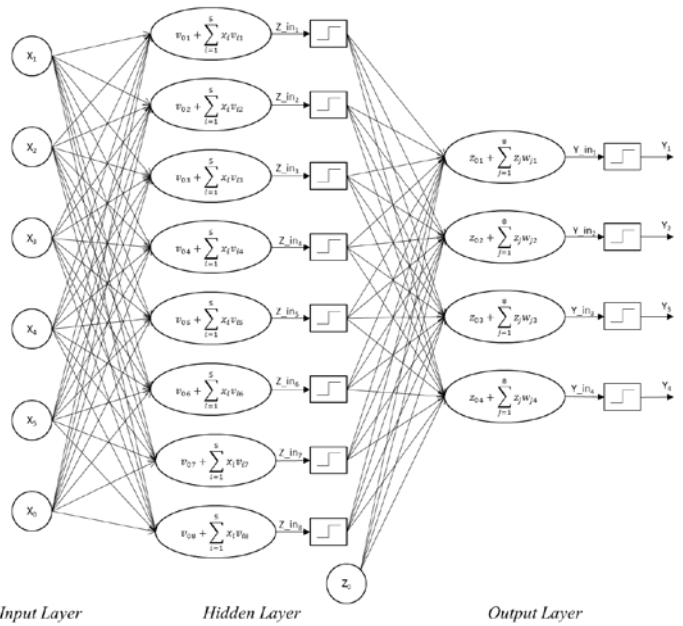
Gbr. 4 Contoh hasil scanning tulisan tangan.

C. Back Propagation

Back Propagation merupakan salah satu metode pembelajaran pada JST yang menggunakan metode penurunan gradien untuk meminimalkan kuadrat error keluaran. Metode pembelajaran ini terdiri atas inialisasi bobot (diambil dari nilai acak yang cukup kecil) dan dilakukan tahapan pembelajaran.

Gbr. 5 menunjukkan arsitektur JST Back Propagation yang digunakan. Jaringan terdiri atas tiga lapisan yaitu masukan, tersembunyi, dan keluaran. Lapisan masukan terdiri atas enam neuron, yaitu X₁, X₂, X₃, X₄, X₅, dan X₀, berdasarkan jumlah parameter yang diperoleh dari ekstraksi ciri citra tulisan tangan. X₁ merupakan jarak margin kiri, X₂ merupakan kemiringan dari margin kiri, X₃ merupakan jarak margin kanan, X₄ merupakan ukuran tulisan, X₅ merupakan kemiringan tulisan, dan X₀ merupakan bias. Lapisan tersembunyi terdiri atas delapan neuron dan lapisan keluaran terdiri atas empat neuron berdasarkan jumlah dimensi pada MBTI.

Pelatihan data menggunakan metode ini dilakukan dengan jumlah maksimum epoch sebanyak 1.000 dan error minimum 0,05. Adapun tahapan pelatihan data yang dilakukan pada metode Back Propagation terdiri dari tahap perambatan maju, tahap perambatan balik, serta tahap perubahan bobot dan bias.



Gbr. 5 Arsitektur jaringan Back Propagation.

1) Tahap Perambatan Maju (Forward Propagation):

- Setiap unit masukan (X_i, i=1,2,3,...,n) menerima sinyal x_i dan meneruskan ke semua unit pada lapisan tersembunyi.
- Setiap unit tersembunyi (Z_j, j=1,2,3,...,p) menjumlahkan bobot sinyal masukan dengan persamaan:

$$z_{in_j} = v_{0j} + \sum_{i=1}^n x_i v_{ij} \tag{2}$$

- Menerapkan fungsi aktivasi pada lapisan tersembunyi untuk menghitung sinyal keluaran dengan persamaan $z_j = f(z_{in_j})$. Fungsi aktivasi yang biasa digunakan adalah fungsi sigmoid, yaitu:

$$f(x) = \frac{1}{1 + e^{-x}} \tag{3}$$

- Setiap unit keluaran (Y_k, k=1,2,3,...,m) menjumlahkan bobot sinyal tersembunyi menggunakan persamaan:

$$y_{in_k} = w_{0k} + \sum_{j=1}^p z_j w_{jk} \tag{4}$$

kemudian menerapkan fungsi aktivasi untuk menghitung sinyal keluaran dengan persamaan:

$$y_k = f(y_{in_k}) \tag{5}$$

- Menghitung kuadrat error dari keluaran.

2) Tahap Perambatan Balik (Back Propagation):

- Setiap unit keluaran menerima pola target (t) yang sesuai dengan pola masukan pelatihan.
- Menghitung nilai error pada setiap unit di lapisan keluaran menggunakan persamaan berikut.

$$\delta_k = (t_k - y_k) f'(y_{in_k}) \tag{6}$$

Kemudian menghitung koreksi bobot dengan (7).

$$\Delta w_{jk} = \alpha \delta_k z_j. \tag{7}$$

Dan menghitung koreksi bias dengan persamaan:

$$\Delta w_{0k} = \alpha \delta_k. \tag{8}$$

- Mengirimkan δ_k ke unit-unit yang ada pada lapisan paling kanan.
- Setiap unit tersembunyi menjumlahkan delta masukannya dari unit-unit yang berada pada lapisan di kanannya dengan persamaan:

$$\delta_{in_j} = \sum_{k=1}^m \delta_k w_{jk}. \tag{9}$$

- Menghitung informasi error pada setiap unit di lapisan tersembunyi dengan persamaan:

$$\delta_k = \delta_{in_j} f'(z_{in_j}). \tag{10}$$

Kemudian menghitung koreksi bobot dengan persamaan:

$$\Delta v_{ij} = \alpha \delta_j x_i. \tag{11}$$

Dan menghitung koreksi bias dengan persamaan:

$$\Delta z_{0j} = \alpha \delta_j. \tag{12}$$

3) Tahap Perubahan Bobot dan Bias:

- Setiap unit keluaran melakukan perubahan bobot dan bias ($j=0,1,2,\dots,p$) dengan persamaan:

$$w_{jk}(\text{baru}) = w_{jk}(\text{lama}) + \Delta w_{jk}. \tag{13}$$

- Setiap unit tersembunyi melakukan perubahan bobot dan bias ($i=1,2,3,\dots,n$) dengan persamaan:

$$v_{ij}(\text{baru}) = v_{ij}(\text{lama}) + \Delta v_{ij}. \tag{14}$$

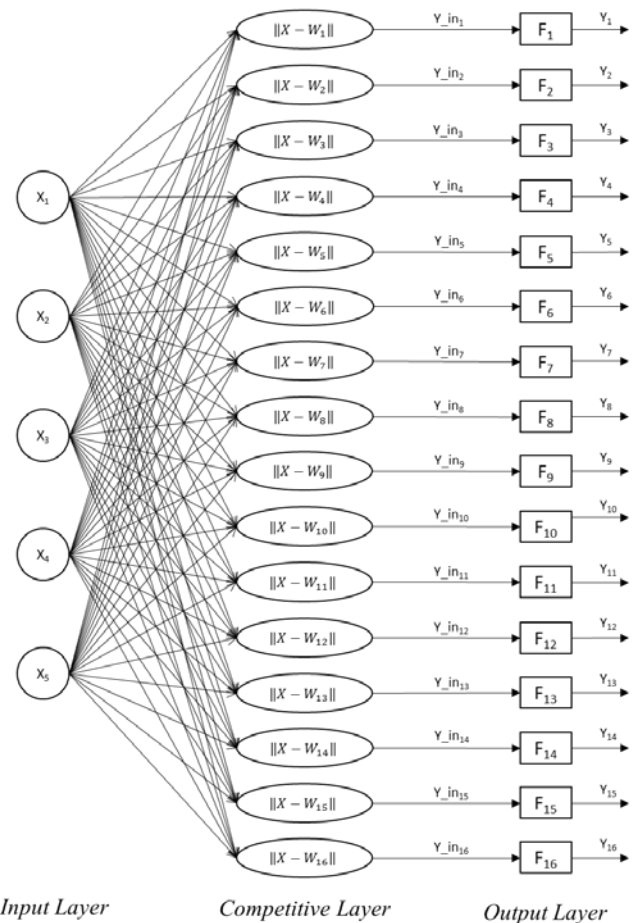
- Tes kondisi berhenti. Iterasi berhenti ketika kuadrat error lebih kecil daripada error minimum.

D. Learning Vector Quantization

LVQ merupakan metode pembelajaran pada lapisan kompetitif terawasi yang belajar secara otomatis dalam mengklasifikasikan vektor-vektor masukan ke dalam kelas. Kelas yang dihasilkan berdasarkan jarak antar vektor-vektor masukan. Jika terdapat dua vektor masukan yang hampir sama, maka akan diklasifikasikan ke dalam kelas yang sama.

Gbr. 6 menunjukkan arsitektur JST LVQ. Jaringan terdiri atas tiga lapisan yaitu masukan, kompetitif, dan keluaran. Lapisan masukan terdiri atas lima neuron berdasarkan hasil ekstraksi ciri dari citra tulisan tangan, yaitu jarak margin kiri, kemiringan margin kiri, jarak margin kanan, ukuran, dan kemiringan tulisan tangan. Lapisan kompetitif dan lapisan keluaran terdiri atas 16 neuron berdasarkan jumlah tipe kepribadian MBTI.

Pada makalah ini, pelatihan data menggunakan metode LVQ dilakukan dengan maksimum epoch sebanyak 1.000, seperti pada metode *Back Propagation*. Bobot awal dari metode diambil dari data latihan pertama dari setiap tipe kepribadian. Selain itu, pesat pembelajaran yang digunakan yaitu 0,5 dan error minimum yang digunakan adalah 0,05.



Gbr. 6 Arsitektur jaringan LVQ.

Algoritme pada LVQ adalah sebagai berikut.

- Tetapkan bobot(w), maksimum iterasi atau maksimum epoch, error minimum (eps) dan learning rate (α).
- Masukkan masukan dan target.
- Tetapkan kondisi awal (epoch = 0 dan err=1).
- Kerjakan jika: (epoch < maksimum iterasi) atau ($\alpha > \text{eps}$)

Epoch = epoch + 1

Kerjakan untuk $i = 1$ sampai jumlah data latihan

Tentukan J sehingga $\|x - w_j\|$ adalah minimum

Perbaiki bobot (w_j) dengan ketentuan :

Jika $T = J$ maka :

$$w_j(\text{baru}) = w_j(\text{lama}) + \alpha(x - w_j(\text{lama})) \tag{15}$$

Jika $T \neq J$ maka :

$$w_j(\text{baru}) = w_j(\text{lama}) - \alpha(x - w_j(\text{lama})) \tag{16}$$

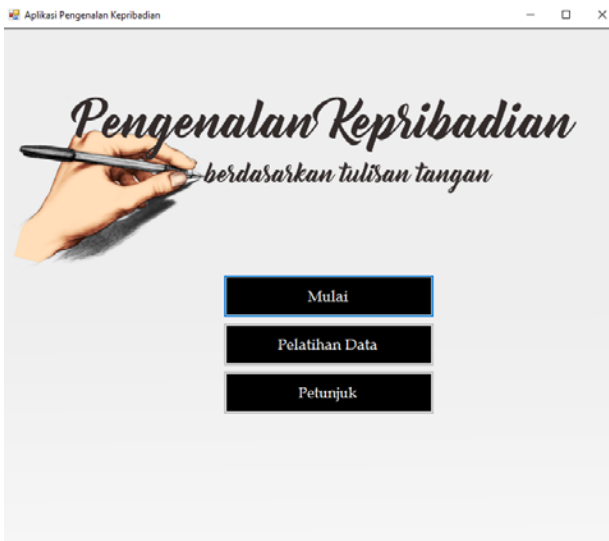
Kurangi nilai α .

IV. HASIL DAN PEMBAHASAN

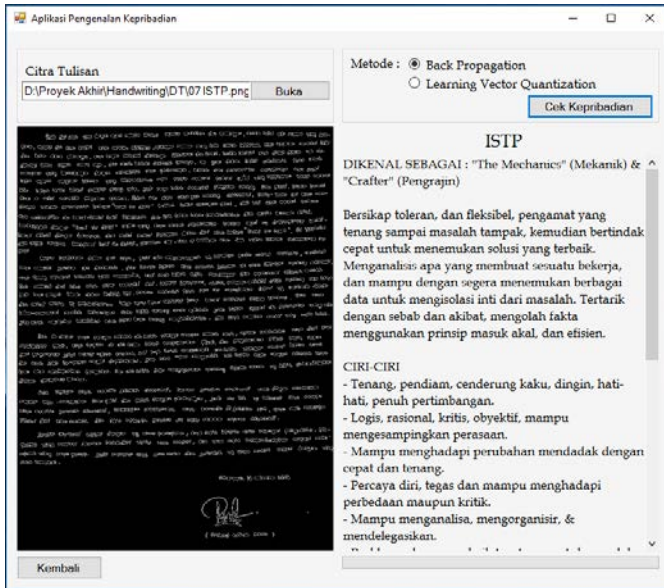
A. Implementasi Antarmuka

Aplikasi dibangun menggunakan IDE Microsoft Visual Studio dengan bahasa pemrograman C# dan database MySQL. Gbr. 7 menunjukkan antarmuka menu utama. Aplikasi terdiri

atas tiga menu utama, yaitu menu mulai untuk mengarahkan ke antarmuka pengenalan kepribadian, menu pelatihan data, dan menu petunjuk pemakaian aplikasi.



Gbr. 7 Antarmuka menu utama.

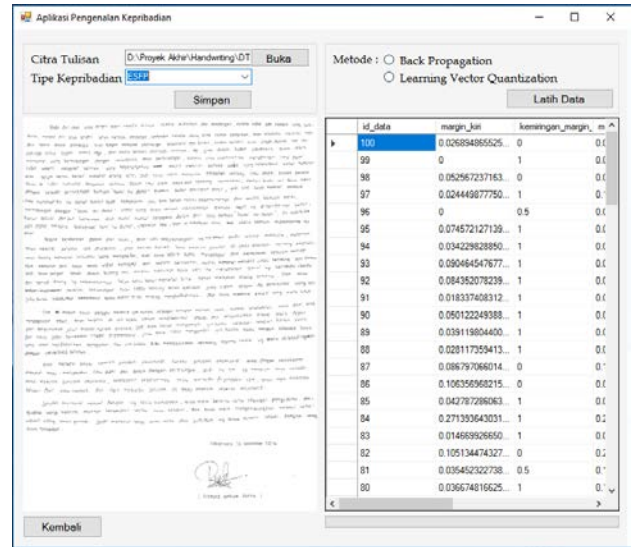


Gbr. 8 Antarmuka Pengenalan Kepribadian.

Gbr. 8 menunjukkan antarmuka Pengenalan Kepribadian. Antarmuka pengenalan kepribadian dibagi menjadi dua bagian, yaitu bagian kiri untuk menampilkan hasil pengolahan citra tulisan tangan dan bagian kanan untuk menampilkan tipe kepribadian. Masukan aplikasi dibatasi berupa file gambar dengan format jpg atau png. Setelah citra tulisan tangan dipilih, kemudian dipilih metode JST yang digunakan untuk klasifikasi tipe kepribadian.

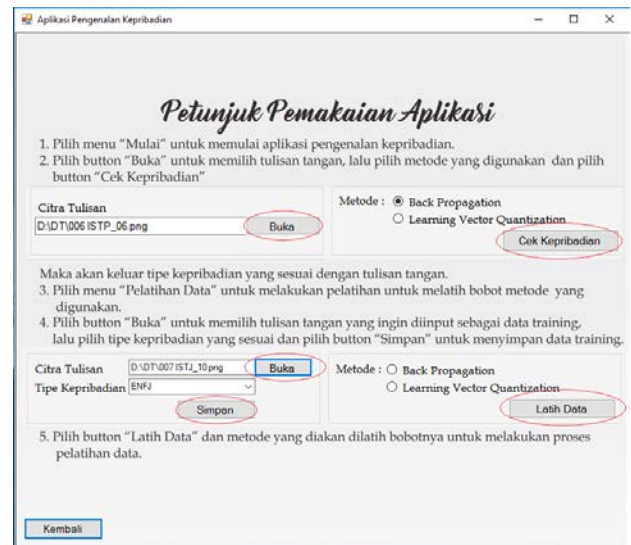
Pada aplikasi ini data latih dapat ditambahkan sesuai dengan keinginan pengguna, lalu dilakukan pelatihan data untuk update bobot jaringan pada metode Back Propagation atau LVQ. Pelatihan data latih dapat dilakukan dengan memilih menu Pelatihan Data yang mengarahkan kepada antarmuka pelatihan data seperti pada Gbr. 9. Bagian kiri

tampilan digunakan untuk memasukkan data latih dengan memilih citra tulisan dan tipe kepribadiannya. Lalu, data latih tersebut dapat disimpan dengan menekan tombol Simpan. Sedangkan pelatihan data dilakukan dengan memilih metode yang akan dilatih lalu menekan tombol Latih Data.



Gbr. 9 Antarmuka Pelatihan Data.

Adapun antarmuka petunjuk dapat dilihat pada Gbr. 10. Antarmuka ini berisi informasi tahapan cara penggunaan aplikasi pengenalan kepribadian.



Gbr. 10 Antarmuka Petunjuk Pemakaian Aplikasi.

B. Pengujian dan Analisis

Aplikasi ini memiliki 100 data latih berupa hasil scanning tulisan tangan yang mengalami proses pengolahan citra. Data latih ini digunakan untuk melakukan tahapan pelatihan data untuk update bobot pada setiap metode yang digunakan. Pengujian dilakukan dengan melakukan klasifikasi menggunakan aplikasi terhadap 100 data yang sama yang digunakan pada saat pelatihan data. Tingkat akurasi setiap metode yang digunakan diuji dengan bantuan confusion

matrix. Gbr. 11 menunjukkan *confusion matrix* metode *Back Propagation*. Berdasarkan gambar tersebut, diperoleh tingkat akurasi pada metode ini adalah 82%. Hal ini menunjukkan bahwa aplikasi yang dibangun berhasil mengenali kepribadian berdasarkan tulisan tangan menggunakan metode *Back Propagation* jika dilihat berdasarkan tingkat akurasi yang diperoleh.

		Prediksi															
		ISTJ	ISTP	ISFJ	ISFP	INTJ	INTP	INFJ	INFP	ESTJ	ESTP	ESFJ	ESFP	ENTJ	ENTP	ENFJ	ENFP
Aktual	ISTJ	1	0	0	0	0	0	0	0	0	0	0	0	0	0	0	0
	ISTP	0	9	0	0	0	0	0	0	0	0	0	0	0	0	0	0
	ISFJ	0	0	11	0	0	0	0	0	0	0	0	0	0	0	0	0
	ISFP	0	0	0	0	0	0	1	0	0	0	0	0	0	0	0	0
	INTJ	0	0	0	0	9	0	1	0	0	0	0	0	0	0	0	0
	INTP	0	0	0	0	0	9	0	0	0	0	0	0	0	0	0	0
	INFJ	0	0	0	0	0	0	6	0	0	0	0	0	0	0	0	0
	INFP	0	0	0	0	0	0	0	0	0	0	0	0	0	0	0	1
	ESTJ	0	0	0	0	0	0	0	0	2	0	0	0	0	0	0	0
	ESTP	0	0	0	0	0	0	0	0	0	0	6	0	0	0	0	0
	ESFJ	0	0	0	0	0	0	0	0	0	0	1	0	0	0	2	0
	ESFP	0	0	0	0	0	0	0	0	0	0	0	12	0	0	0	0
	ENTJ	0	0	1	0	0	0	1	0	0	0	0	0	3	0	1	0
	ENTP	0	0	0	0	0	0	0	0	0	0	0	0	0	1	0	0
	ENFJ	0	0	0	0	0	0	0	0	0	0	0	0	0	0	8	0
	ENFP	0	0	0	0	0	0	0	0	0	0	0	3	0	0	0	10

Gbr. 11 *Confusion Matrix* metode *Back Propagation*.

TABEL III
TABEL RINCIAN *CONFUSION MATRIX* METODE *BACK PROPAGATION*

	<i>True Positives</i>	<i>False Positives</i>	<i>True Negatives</i>	<i>False Negatives</i>	<i>Precision</i>	<i>Recall</i>
ISTJ	1	0	98	1	100%	50%
ISTP	9	0	91	0	100%	100%
ISFJ	11	1	88	0	91,67%	100%
ISFP	0	0	99	1	0%	0%
INTJ	9	0	90	1	100%	90%
INTP	9	0	91	0	100%	100%
INFJ	6	3	91	0	66,67%	100%
INFP	0	0	99	1	0%	0%
ESTJ	2	0	98	0	100%	100%
ESTP	0	0	94	6	0%	0%
ESFJ	1	0	97	2	100%	33,33 %
ESFP	12	10	78	0	54,55%	100%
ENTJ	3	0	94	3	100%	50%
ENTP	1	0	99	0	100%	100%
ENFJ	8	3	89	0	72,73%	100%
ENFP	10	1	86	3	90,91%	76,92 %

Adapun *precision* dan *recall* dari setiap tipe kepribadian pada metode *Back Propagation* ditunjukkan pada Tabel III. Berdasarkan tabel tersebut, terdapat delapan tipe yang memiliki *precision* tertinggi, sebesar 100%, yaitu ISTJ, ISTP, INTJ, INTP, ESTJ, ESFJ, ENTJ, dan ENTP. Sedangkan *recall* tertinggi, sebesar 100%, dimiliki oleh tipe ISTP, ISFJ, INTP, INFJ, ESTJ, ESFP, ENTP, dan ENFJ. Terdapat tiga tipe dengan *precision* dan *recall* sebesar 0%, yaitu ISFP, INFP, dan ESTP. Hal ini dapat terjadi disebabkan oleh persebaran data latih dari setiap tipe kepribadian yang tidak seimbang.

Tipe kepribadian ISFP dan INFP hanya memiliki satu data dari keseluruhan data yang digunakan untuk melakukan pengujian.

		Prediksi															
		ISTJ	ISTP	ISFJ	ISFP	INTJ	INTP	INFJ	INFP	ESTJ	ESTP	ESFJ	ESFP	ENTJ	ENTP	ENFJ	ENFP
Aktual	ISTJ	2	0	0	0	0	0	0	0	0	0	0	0	0	0	0	
	ISTP	0	9	0	0	0	0	0	0	0	0	0	0	0	0	0	0
	ISFJ	0	0	10	0	0	0	0	0	0	0	0	0	0	1	0	0
	ISFP	0	0	0	1	0	0	0	0	0	0	0	0	0	0	0	0
	INTJ	0	0	0	0	10	0	0	0	0	0	0	0	0	0	0	0
	INTP	0	0	0	0	0	9	0	0	0	0	0	0	0	0	0	0
	INFJ	0	0	0	0	0	0	6	0	0	0	0	0	0	0	0	0
	INFP	0	0	0	0	0	0	0	1	0	0	0	0	0	0	0	0
	ESTJ	0	0	0	0	0	0	0	0	2	0	0	0	0	0	0	0
	ESTP	0	0	0	0	0	0	0	0	0	0	0	0	0	0	0	6
	ESFJ	0	0	0	0	0	0	0	0	0	0	3	0	0	0	0	0
	ESFP	0	1	0	0	0	0	0	0	0	0	0	11	0	0	0	0
	ENTJ	0	0	0	0	0	0	0	0	0	0	0	0	5	0	0	1
	ENTP	0	0	0	0	0	0	0	0	0	0	0	0	0	1	0	0
	ENFJ	0	0	0	0	0	0	0	0	0	0	0	0	0	0	8	0
	ENFP	0	0	1	0	0	0	0	0	0	0	0	0	0	0	0	12

Gbr. 12 *Confusion Matrix* metode LVQ.

TABEL IV
TABEL RINCIAN *CONFUSION MATRIX* METODE LVQ

	<i>True Positives</i>	<i>False Positives</i>	<i>True Negatives</i>	<i>False Negatives</i>	<i>Presisi</i>	<i>Recall</i>
ISTJ	2	0	98	0	10%	100%
ISTP	9	1	90	0	90%	100%
ISFJ	10	1	88	1	90,91%	90,91%
ISFP	1	0	99	0	100%	100%
INTJ	10	0	90	0	100%	100%
INTP	9	0	91	0	100%	100%
INFJ	6	0	94	0	100%	100%
INFP	1	0	99	0	100%	100%
ESTJ	2	0	98	0	100%	100%
ESTP	0	0	94	6	0%	0%
ESFJ	3	0	97	0	100%	100%
ESFP	11	0	88	1	100%	91,67%
ENTJ	5	1	93	1	83,33%	83,33%
ENTP	1	0	99	0	100%	100%
ENFJ	8	0	92	0	100%	100%
ENFP	12	7	80	1	63,16%	92,31%

Berdasarkan hasil pengujian nilai *precision* dan *recall* pada setiap tipe kepribadian pada metode *Back Propagation*, dapat disimpulkan aplikasi tidak presisi dalam mengenali beberapa tipe kepribadian. Hal ini dapat dilihat pada Tabel III, yaitu tipe kepribadian ISFP, INFP, dan ESTP memiliki nilai presisi 0. Hal ini menunjukkan aplikasi tidak presisi dalam memprediksi tipe kepribadian tersebut. Sedangkan tipe kepribadian lainnya, aplikasi memiliki persentase presisi antara 54,55% hingga 100%.

Penelitian ini menguji dan menganalisis perbandingan antara dua metode yaitu *Back Propagation* dan LVQ. *Confusion matrix* untuk metode LVQ ditunjukkan pada Gbr. 12. Berdasarkan gambar tersebut, tingkat akurasi pada metode LVQ adalah sebesar 90%. Hal ini menunjukkan bahwa metode ini berhasil diterapkan pada aplikasi dalam mengenali

tipe kepribadian dengan tingkat akurasi yang tinggi. Selain itu, metode ini memiliki tingkat akurasi lebih besar dibandingkan metode *Back Propagation*.

Adapun persentase *precision* dan *recall* dari metode LVQ disajikan pada Tabel IV. Berdasarkan tabel tersebut, persentase *precision* tertinggi sebesar 100% diperoleh hampir semua tipe kepribadian kecuali ISTP, ISFJ, ENTJ, dan ENFP. Persentase *recall* pada metode ini juga memiliki nilai tertinggi sebesar 100% pada hampir setiap tipe kepribadian kecuali ISFJ, ESTP, ESFP, ENTJ, dan ENFP. *Precision* dan *recall* tipe kepribadian ESTP pada metode ini memiliki nilai persentase yang sama dengan pada metode *Back Propagation*, yaitu tidak presisi dan persentase *recall* 0%.

Berdasarkan hasil pengujian *precision* dan *recall* pada metode LVQ, terlihat bahwa aplikasi berhasil mengenali hampir semua tipe kepribadian. Hal ini dapat dilihat dari nilai persentase presisi yang diperoleh pada setiap tipe kepribadian, yaitu antara 63,16% hingga 100%. Akan tetapi, aplikasi tidak berhasil mengenali tipe kepribadian ESTP. Penggunaan metode LVQ tidak presisi terhadap tipe kepribadian ini. Hal ini dapat dilihat dari nilai *precision* dan *recall* tipe kepribadian ESTP pada Tabel IV.

Berdasarkan hasil pengujian kedua metode yang digunakan pada aplikasi, dapat disimpulkan bahwa metode yang lebih baik digunakan untuk aplikasi pengenalan kepribadian adalah metode LVQ. Metode ini memperoleh tingkat akurasi lebih tinggi dibandingkan *Back Propagation*, yaitu sebesar 90%. Sedangkan metode *Back Propagation* hanya memiliki tingkat akurasi sebesar 82%. Selain itu, metode LVQ memiliki nilai *precision* dan *recall* tertinggi hampir di semua tipe kepribadian.

V. KESIMPULAN

Berdasarkan hasil yang diperoleh dapat disimpulkan bahwa aplikasi pengenalan kepribadian seseorang berdasarkan tulisan tangan berhasil dibangun dengan memperoleh tingkat akurasi mencapai 90%. Metode yang paling baik digunakan pada aplikasi ini yaitu LVQ. Hal ini dikarenakan metode ini memiliki tingkat akurasi yang lebih tinggi dibandingkan metode *Back Propagation*. Metode LVQ memiliki tingkat akurasi sebesar 90% sedangkan *Back Propagation* sebesar 82%. Selain itu, metode LVQ memperoleh persentase

precision dan *recall* maksimal hampir di semua tipe kepribadian. Akan tetapi, terdapat beberapa tipe kepribadian yang masih memiliki persentase *precision* dan *recall* sebesar 0% pada kedua metode yang digunakan. Hal ini dapat disebabkan karena jumlah persebaran data yang digunakan pada setiap tipe kepribadian tidak rata. Pengumpulan data pada penelitian selanjutnya sebaiknya dilakukan secara merata pada setiap tipe kepribadian.

REFERENSI

- [1] C. M. Bishop, *Pattern Recognition and Machine Learning*, New York: Springer Science+Business Media, 2006.
- [2] G. K. Arridho, "Analisis Pen Pressure Tulisan Tangan untuk Mengidentifikasi Kepribadian Seseorang Menggunakan Support Vector Machine (SVM)," *Journal of Informatics and Technology*, Vol 2, No 3, pp. 66-67, 2013.
- [3] E. Prasetyawan, "Analisis Pola Garis Dasar Tulisan Tangan Untuk Mengidentifikasi Kepribadian Seseorang Menggunakan Support Vector Machine (SVM)," *Journal of Informatics and Technology*, Vol 2, No 3, pp. 125-133, 2013.
- [4] I. Awaludin and A. Khairunisa, "Aplikasi Grafologi dari Huruf "t" Menggunakan Jaringan Syaraf Tiruan," *Jurnal Nasional Teknik Elektro dan Teknologi Informasi (JNTETI) UGM*, Vol.4, No.3, 2015.
- [5] P. Joshi, A. Agarwal, A. Dhavale and S. Kodoliar, "Handwriting Analysis for Detection of Personality Traits using Machine Learning Approach," *International Journal of Computer Applications (0975 - 8887)*, Volume 130, No.15, 2015.
- [6] S. Dwikardana, *Practical Handbook of Graphology*, Yogyakarta: Penerbit PT Kanisius, 2014.
- [7] W. Setyaningsih, *Mengenal Kepribadian Lewat Tulisan*, Yogyakarta: NOTEBOOK, 2015.
- [8] R. A. Noe, J. R. Hollenbeck, B. Gerhart and P. M. Wright, *Manajemen Sumber Daya Manusia : Mencapai Keunggulan Bersaing*, Jakarta: Penerbit Salemba Empat, 2010.
- [9] R. C. Gonzales and R. E. Woods, *Digital Image Processing*, New Jersey: Pearson Prentice Hall, 2010.
- [10] T. Sutojo, E. Mulyanto and V. Suhartono, *Kecerdasan Buatan*, Yogyakarta: Penerbit ANDI, 2011.
- [11] Suyanto, *Artificial Intelligence*, Bandung: Penerbit Informatika, 2014.
- [12] J. Amezcua, P. Melin and O. Castillo, "A Neural Network with a Learning Vector Quantization Algorithm for Multiclass Classification Using a Modular Approach," *Recent Developments and New Direction in Soft-Computing Foundations and Applications*, Springer, Cham, 2016, pp. 171-184.