

© Jurnal Nasional Teknik Elektro dan Teknologi Informasi  
Karya ini berada di bawah Lisensi Creative Commons Atribusi-BerbagiSerupa 4.0 Internasional  
Terjemahan dari 10.22146/jnteti.v13i1.8145

# Identifikasi Atlet Anggar Berdasarkan Pengukuran Antropometri Menggunakan MediaPipe Pose

Bagas Alif Fimaskoro<sup>1</sup>, Suci Aulia<sup>1</sup>, Dery Rimas<sup>2</sup>

<sup>1</sup> Fakultas Ilmu Terapan, Universitas Telkom, Bandung, Indonesia

<sup>2</sup> Prodi Kepeleatihan Fisik Olahraga, Universitas Pendidikan Indonesia, Bandung, Indonesia

[Diserahkan: 13 Juni 2023, Direvisi: 22 Agustus 2023, Diterima: 8 Desember 2023]

Penulis Korespondensi: Suci Aulia (suciaulia@telkomuniversity.ac.id)

**INTISARI** — Seiring berjalannya waktu, berbagai perkembangan teknologi digital telah memberikan banyak manfaat bagi manusia. Salah satu manfaat tersebut adalah pengukuran antropometri yang dapat memberikan informasi mengenai kemampuan atlet dalam berolahraga. Penggunaan teknologi digital dalam olahraga harus terus dilanjutkan, khususnya di Komite Olahraga Nasional Indonesia (KONI) Kota Bandung. Penelitian ini mengusulkan sebuah teknik untuk mengklasifikasi dan mengidentifikasi bakat atletik atlet anggar. Sebuah metodologi untuk mengevaluasi bakat olahraga berdasarkan pengukuran antropometri tubuh atlet dengan menggunakan pendekatan deteksi postur tubuh dikembangkan dalam penelitian ini. Atlet anggar dan nonanggar di KONI Kota Bandung diklasifikasikan menggunakan identifikasi bakat ini. Penelitian ini menggunakan 36 *dataset* citra postur tubuh dari berbagai macam cabang olahraga. Citra-citra tersebut berformat JPEG atau JPG dengan resolusi  $3.024 \times 4.032$  dan diambil menggunakan dengan kamera Canon EOS 1300D. Empat titik *landmark* yang biasanya digunakan sebagai komponen pengukuran KONI digunakan untuk mengategorikan atlet anggar. Keempat titik tersebut adalah *landmark* bahu (*shoulder*, S), siku (*elbow*, E), jari (*index*, I), dan pinggul (*hip*, H). Pengujian dilakukan dengan menggunakan tiga pengaturan *dataset* yang berbeda. Berdasarkan hasil pengujian semua skenario, skenario 2 memiliki akurasi tertinggi. Skenario ini dapat mengategorikan atlet anggar dan nonanggar dengan tingkat akurasi 89% serta waktu pemrosesan rata-rata kurang dari 3 s per citra.

**KATA KUNCI** — Antropometri, Pengolahan Citra, Deteksi Pose, Anggar, Identifikasi Bakat.

## I. PENDAHULUAN

Olahraga adalah gerakan yang dilakukan secara tepat menurut jenis gerakannya dengan berbagai tujuan. Olahraga sangatlah penting bagi kehidupan setiap orang karena dapat memberikan banyak manfaat, salah satunya adalah berpengaruh dalam pertumbuhan fisik [1]. Sampai saat ini, sistem pengukuran antropometri manual pada tubuh atlet masih banyak digunakan, terutama di Komite Olahraga Nasional Indonesia (KONI) Kota Bandung. Oleh karena itu, diperlukan inovasi di KONI, terutama KONI Kota Bandung, agar mampu memenuhi tanggung jawabnya terhadap pembinaan para atlet. Dengan memanfaatkan perkembangan teknologi di era digital, beberapa alat yang memanfaatkan pengolahan citra telah dikembangkan untuk memudahkan pengukuran antropometri pada atlet dan pencarian bakat olahraga. Antropometri adalah ilmu yang berkaitan dengan pengukuran dimensi tubuh manusia [2]. Pengukuran antropometri dimanfaatkan untuk merancang peralatan dan fasilitas yang dapat menunjang aktivitas sehari-hari [3]. Penelitian sebelumnya telah melakukan pengukuran antropometri tubuh. Sejalan dengan [4], pengukuran dalam penelitian ini hanya dilakukan pada beberapa bagian tubuh. Penelitian ini mengukur tinggi dan berat badan menggunakan metode morfologi pada pengolahan citra. Sementara itu, penelitian lain telah melakukan pengukuran antropometri atlet menggunakan perangkat lunak MATLAB [2].

Sebagai kelanjutan, penelitian ini mengusulkan rancangan sistem pengukuran antropometri otomatis berdasarkan pengolahan citra, sehingga dapat digunakan di KONI Kota Bandung, khususnya untuk atlet anggar. Pengidentifikasian ini dapat digunakan untuk membedakan atlet anggar dari atlet nonanggar dalam segi ukuran tubuh, dengan fokus pada tubuh bagian atas: panjang lengan, lebar bahu, dan lebar pinggang.

Saat ini, teknologi estimasi pose manusia sedang banyak diteliti di berbagai bidang, termasuk olahraga, *home training*, pengawasan, pemantauan pekerjaan, aktivitas budaya, kontrol gerakan, perawatan lansia di rumah, dan avatar dunia virtual. Estimasi pose manusia biasanya terbagi menjadi metode estimasi model 2D dan 3D, metode objek tunggal dan objek ganda berdasarkan jumlah subjek target, metode citra monokuler dan *multiview* berdasarkan jumlah kamera, serta metode citra tunggal dan video berdasarkan jenis masukan [5]–[9]. Secara khusus, estimasi pose manusia dibagi menjadi metode *single-stage* dan *two-stage* berdasarkan struktur proses *deep learning*. Dua kelompok algoritma *single-stage* segera mengubah citra masukan menjadi koordinat sendi tubuh 3D, yaitu pendekatan berbasis regresi [10], [11] dan metode berbasis deteksi [12], [13]. Metode berbasis regresi secara langsung memperkirakan lokasi koneksi ke lokasi *root joint* [10], [11] atau *joint angle* menggunakan model kinematika dengan beberapa sendi dan tulang [12], [13]. Sebaliknya, metode berbasis deteksi memprediksi *likelihood heatmap* setiap sendi, yang lokasinya ditentukan menggunakan *maximum likelihood* dari *heatmap*. *Lifting 2D to 3D*, atau dikenal juga sebagai pemanfaatan penemuan estimasi pose 2D untuk estimasi pose manusia 3D, adalah area penelitian yang cukup aktif karena estimasi pose 2D memiliki jumlah *dataset* yang lebih besar dalam skenario dunia nyata, sehingga menghasilkan koordinat sendi yang lebih akurat dibandingkan dengan estimasi pose 3D [14]. *Long short-term memory* (LSTM) telah digunakan untuk memanfaatkan interaksi antarsendi [15]. Sementara itu, *generative adversarial network* (GAN) sering digunakan untuk membuat pose manusia 3D yang lebih realistis [16]. Meskipun teknologi terus berkembang, metode *deep learning* untuk estimasi pose 3D dari citra 2D harus dapat mengatasi kendala seperti kurangnya *in-the-wild*

*dataset*, tingginya kebutuhan terhadap data postur tubuh yang berbeda, *depth ambiguities*, dan luasnya *state space search* setiap sendi. Komputer pribadi (*personal computer*, PC) yang tangguh dengan sejumlah *graphic processing units* (GPU) juga diperlukan untuk menjalankan perangkat lunak *deep learning*. Memodifikasi penerapan persepsi untuk menyertakan langkah-langkah pemrosesan tambahan atau model inferensi bisa jadi sulit dilakukan karena adanya keterkaitan antarproses yang signifikan. Selain itu, pembuatan aplikasi yang sama untuk beberapa platform membutuhkan waktu lama karena proses ini biasanya perlu dioptimalkan untuk perangkat tertentu agar berfungsi dengan baik dan efektif. Dengan menafsirkan dan mengintegrasikan beberapa model persepsi ke dalam *pipeline* yang konsisten, MediaPipe dapat mengatasi kendala ini. Arsitektur *pipeline* berisi instruksi yang diperlukan untuk menarik kesimpulan dari data sensorik dan menghasilkan keluaran. Komponen MediaPipe memiliki antarmuka serupa yang berfokus pada data deret waktu, sehingga lebih mudah digunakan kembali di *pipeline* lain di seluruh proyek berikutnya [17]. Selanjutnya, setiap *pipeline* dapat berfungsi secara seragam di berbagai platform, sehingga memungkinkan praktisi membuat aplikasi di komputer dan kemudian menerapkannya di perangkat seluler.

Penelitian ini menggunakan metode estimasi pose dua tahap menggunakan MediaPipe Pose (MPP) untuk menjalankan paket estimasi pose manusia pada komputer *single board*. Untuk memperkirakan koordinat sendi manusia 2D di setiap basis data citra, penelitian ini menggunakan MPP, yang merupakan kerangka kerja *open source* dan lintas platform yang disediakan oleh Google. MPP menggunakan pembelajaran mesin untuk membangun *pipeline* dan menginterpretasikan data kognitif yang disajikan dalam bentuk citra [17]–[19]. Identifikasi atlet anggar ini diharapkan dapat membantu KONI Kota Bandung untuk melakukan pengukuran antropometri tubuh secara cepat dan tepat. Bagian selanjutnya dari makalah ini disusun sebagai berikut. Bagian II dan Bagian III menyajikan kerangka kerja yang diusulkan untuk estimasi pose dan identifikasi bakat. Bagian IV menyajikan hasil eksperimen. Terakhir, Bagian V menyajikan kesimpulan.

## II. METODE PENGUKURAN ANTROPOMETRI

### A. ANTROPOMETRI

Pengukuran antropometri digunakan untuk menentukan postur tubuh yang cocok pada beberapa cabang olahraga [20]. Antropometri adalah pengukuran tubuh manusia, termasuk penentuan panjang, lebar, diameter, dan keliling. Antropometri juga melibatkan perhitungan rasio dan proporsi berdasarkan dua atau lebih pengukuran untuk mengidentifikasi bentuk, ukuran, dan topografi tubuh [21].

Antropometri adalah bidang ilmu yang berfokus pada pengukuran dan analisis dimensi tubuh manusia [22]. Antropometri banyak digunakan dalam olahraga. Salah satu aspek penting dalam mengidentifikasi bakat olahraga dan mencapai kinerja olahraga yang baik adalah pengoptimalan ukuran tubuh yang ideal pada kinerja puncak. Antropometri memanfaatkan informasi yang diperoleh dari hasil pengukuran tubuh untuk mengidentifikasi perbedaan antara orang, kelompok, dan entitas lainnya. Sistem proporsi antropomorfik berdasarkan dimensi tubuh manusia dapat digunakan untuk membedakan orang dewasa dan anak-anak. Salah satu metode yang digunakan adalah antropometri statis, yang melibatkan pengukuran tubuh pada berbagai posisi konvensional tanpa melakukan gerakan. Metode lainnya adalah antropometri

dinamis, yaitu pengukuran dilakukan pada saat seseorang melakukan gerakan yang berkaitan dengan aktivitas tertentu.

### B. WARNA RED, GREEN, BLUE (RGB)

Untuk tiap piksel, setiap warna pada citra berwarna ditunjukkan oleh informasi jumlah bit: 4, 8, 16, atau 24 bit, dengan jumlah warna berkisar antara 16, 256, 65.536, atau 16 juta. Merah, hijau, dan biru (*red, green, blue*, RGB) membentuk rona utama warna yang sesungguhnya. Warna RGB mengacu pada kombinasi dari tiga elemen pembentuk warna utama yang menciptakan citra berwarna [23]. Merah adalah matriks yang menyatakan tingkat kecerahan untuk warna merah (misalnya, untuk skala kelabu 0–255, nilai 0 mewakili hitam dan 255 mewakili merah). Hijau adalah matriks yang menyatakan tingkat kecerahan untuk warna hijau, sedangkan biru adalah matriks yang menyatakan tingkat kecerahan untuk warna biru [24]. Transformasi matriks  $3 \times 3$  dapat mengubah data RGB yang ditemukan dari piksel ke dalam ruang warna CIE XYZ. Proses ini menggunakan nilai tristimulus, yaitu konfigurasi tiga komponen linear cahaya yang melakukan pencocokan warna CIE. Warna-warna tertentu direpresentasikan sebagai nilai yang selalu positif dalam ruang warna XYZ [25].

### C. GRAYSCALE

*Grayscale* merujuk pada citra yang memiliki tingkat keabuan [26]. Citra *grayscale* terdiri atas warna RGB yang memiliki intensitas yang sama [27]. Berbeda dengan citra berwarna, yang setiap pikselnya memerlukan tiga nilai intensitas, citra *grayscale* hanya memerlukan satu nilai intensitas. Derajat keabuan ditunjukkan dengan intensitas bilangan bulat 8 bit dari citra *grayscale*, yang berkisar antara 0 hingga 255, dengan 0 menunjukkan hitam dan 255 menunjukkan putih. Nilai di antara keduanya adalah derajat keabuan [28].

### D. PENGUKURAN PANJANG LENGAN

Pengukuran panjang lengan dapat dilakukan dengan menghitung jumlah piksel yang diukur dari ujung jari tangan kanan ke ujung jari tangan kiri dan mengalikannya dengan rasio panjang tangan, yang biasanya dilambangkan sebagai  $hand_l$ . Penelitian ini menghitung nilai panjang piksel objek hitam yang diwakili oleh tanda plus (+) pada latar belakang dan membandingkan ukuran panjang objek yang sebenarnya dalam sentimeter untuk menentukan rasio  $hand_l$ . Sementara itu,  $Object_{pl}$  menunjukkan jumlah panjang piksel objek. Berikut ini adalah persamaan untuk menghitung panjang lengan [29].

$$Panjang\ lengan = Object_{pl} \times hand_l. \quad (1)$$

### E. PENGUKURAN LINGKAR PINGGANG

Lingkar pinggang dapat ditentukan dengan menghitung jumlah piksel pinggang objek pada tampilan depan dan jumlah piksel pinggang objek pada tampilan samping. Menentukan diameter 1 ( $d_1$ ) dan diameter 2 ( $d_2$ ) pinggang pada objek akan menghasilkan nilai piksel. Selanjutnya, nilai  $d_1$  dan  $d_2$  dalam piksel dikonversi ke dalam sentimeter. Persamaan (2) digunakan untuk menghitung lingkaran pinggang [30].

$$Lingkar\ pinggang = \frac{1}{2} \times \pi \times (d_1 + d_2). \quad (2)$$

### F. ESTIMASI POSE MANUSIA

#### 1) ESTIMASI POSE 2D

Estimasi pose manusia telah diteliti secara menyeluruh selama beberapa tahun terakhir, mulai dari *pictorial structure*

[31], [32] hingga teknik *convolutional neural network* (CNN) yang lebih mutakhir [33]. Berdasarkan penelitian sebelumnya, terdapat dua kelompok algoritma estimasi pose, yaitu metode berbasis regresi dan berbasis deteksi. Pada pendekatan berbasis deteksi untuk estimasi postur tubuh, setiap piksel dalam *heatmap* mewakili skor deteksi sendi, yang menganggap estimasi pose sebagai masalah prediksi *heatmap* [34]. Penelitian sebelumnya mengkaji *stacked architectures*, koneksi residual, dan pemrosesan multiskala [35]. Penelitian ini kemudian mengembangkan jaringan *stacked hourglass* yang secara signifikan meningkatkan kinerja estimasi postur 2D. Kemudian, teknik-teknik baru telah mengusulkan modifikasi struktur *stacked hourglass* yang rumit. *Pyramid residual module* (PRM) digunakan sebagai pengganti unit residu dalam *attention model* yang diusulkan [36] berdasarkan *conditional random fields* (CRF) [37]. GAN telah digunakan untuk meningkatkan kemampuan mempelajari informasi struktural [38] dan meningkatkan *heatmap* dengan mempelajari prediksi yang lebih wajar [39]. Namun, metode deteksi jarang menghasilkan koordinat sendi. Pada pascapemrosesan, fungsi argmax sering digunakan sebagai langkah untuk mengembalikan pose pada koordinat (x,y).

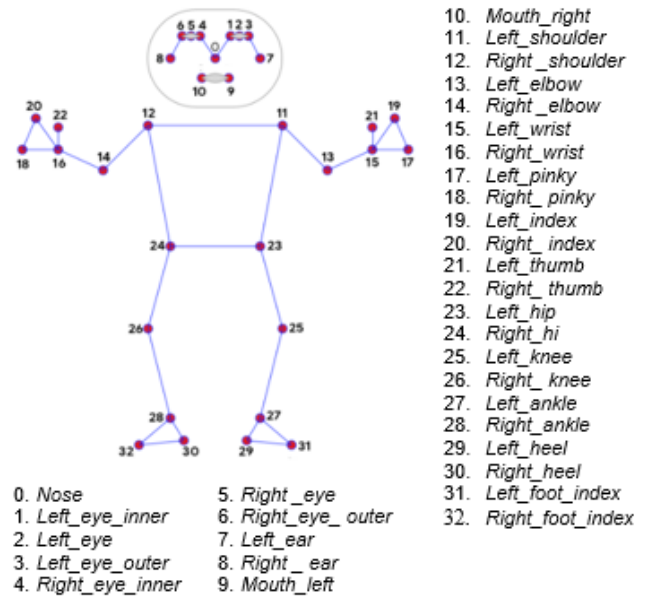
Di sisi lain, keluaran strategi berbasis regresi dapat berupa koordinat sendi karena menggunakan fungsi nonlinier untuk mengolah masukan menjadi keluaran yang diinginkan. Mengikuti paradigma ini, penelitian sebelumnya telah menawarkan metode komprehensif untuk mendeteksi bagian tubuh berdasarkan regresi *cascade* [40] dan mengusulkan *iterative error feedback* [41]. Fungsi softargmax telah diusulkan untuk secara langsung mengubah *heatmap* menjadi koordinat sendi, sehingga kekurangan tersebut dapat diatasi, yang kemudian memungkinkan transformasi metode deteksi menjadi metode regresi [42]. Metode regresi memiliki kelebihan utama, yaitu lebih sering dapat dibedakan sepenuhnya dibandingkan dengan pendekatan deteksi. Hal ini menunjukkan bahwa hasil estimasi postur tubuh dapat digunakan dalam pemrosesan lebih lanjut, sehingga memungkinkan pengoptimalan di seluruh sistem.

## 2) ESTIMASI POSE 3D

Saat ini, *deep architectures* lebih canggih daripada *depth sensors* [43] karena dapat mempelajari model 3D citra RGB secara terperinci [44] dan memiliki akses ke data berkualitas tinggi [45]. Masalah estimasi postur 3D dibedakan menjadi dua komponen [46]. Komponen awal melibatkan pemrosesan estimasi pose 2D dengan mempertimbangkan koordinat kamera. Kemudian, model bentuk nonparametrik digunakan untuk mencocokkan estimasi pose dengan representasi 3D. Referensi [47] menyarankan untuk mengurangi varians data dan memberikan representasi tulang dari posisi manusia. Namun, perubahan struktural ini dapat berdampak negatif pada beberapa aktivitas yang bergantung pada ekstremitas tubuh karena ketidakakuratan makin meningkat ketika menjauh dari *root joint*. Arsitektur *volumetric stacked hourglass* kemudian diusulkan [12].

### G. MEDIAPIPE POSE (MPP)

Penelitian ini menggunakan MPP untuk memperkirakan koordinat sendi manusia 2D dari setiap basis data citra. Google menawarkan MPP sebagai sebuah kerangka kerja *open source* dan lintas platform. MediaPipe merupakan kerangka kerja yang dirancang untuk kecerdasan buatan dalam sebuah aplikasi. MPP menggunakan pembelajaran mesin untuk membuat *pipeline* (ditunjukkan oleh garis biru pada Gambar 1) dan



Gambar 1. Landmark di MPP [18], [19].

menguraikan data kognitif yang ditampilkan sebagai citra. Selain itu, MediaPipe memudahkan pengintegrasian teknologi persepsi ke dalam aplikasi dan demo di berbagai platform perangkat keras. Sintaks konfigurasi dan alat penilaian MediaPipe yang kuat memungkinkan adanya peningkatan bertahap pada *perception pipelines*.

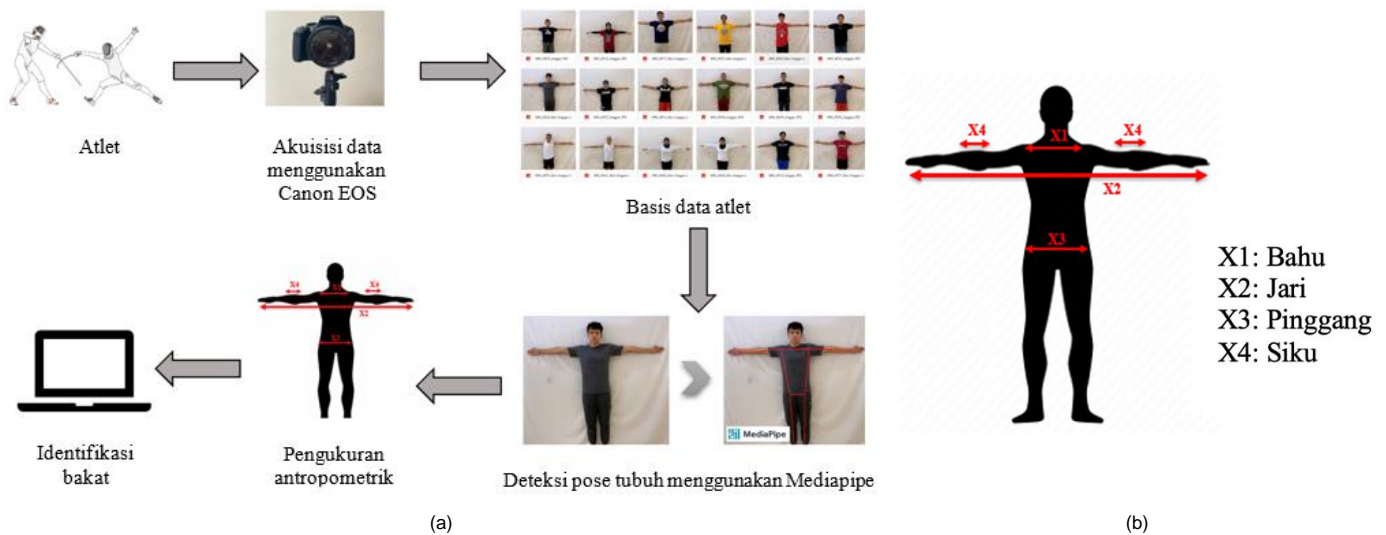
MediaPipe memiliki tiga bagian utama, yaitu kerangka kerja untuk inferensi dari masukan sensorik, seperangkat alat untuk evaluasi kinerja, dan *library* inferensi dan pemrosesan yang dapat digunakan kembali atau dikenal sebagai kalkulator. MediaPipe juga berisi TensorFlow, yang mendukung akselerasi aliran GPU dan *central processing unit* (CPU). Langkah awal yang dapat dilakukan MediaPipe adalah menggunakan kamera atau *webcam*. Selanjutnya, MediaPipe dapat menampilkan kerangka 33 titik yang merepresentasikan tubuh manusia [18]. Gambar 1 menampilkan BlazePose, sebuah arsitektur pembelajaran mesin yang ringan, yang digunakan MPP untuk mengambil 33 *landmark* 2D dari tubuh manusia [19]. BlazePose menggunakan inferensi CPU untuk menghasilkan kinerja secara *real-time* pada perangkat seluler dan komputer desktop.

*Inverse ratio* harus dikalikan dengan nilai piksel pada sumbu y apabila digunakan koordinat ternormalisasi untuk estimasi pose. Penelitian ini menggunakan empat *landmark* MPP yang dihitung untuk memperkirakan pose dan gerakan yang berubah-ubah, yaitu bahu ( $X_1$ ), jari ( $X_2$ ), pinggul ( $X_3$ ), dan siku ( $X_4$ ), seperti ditunjukkan pada Gambar 2.

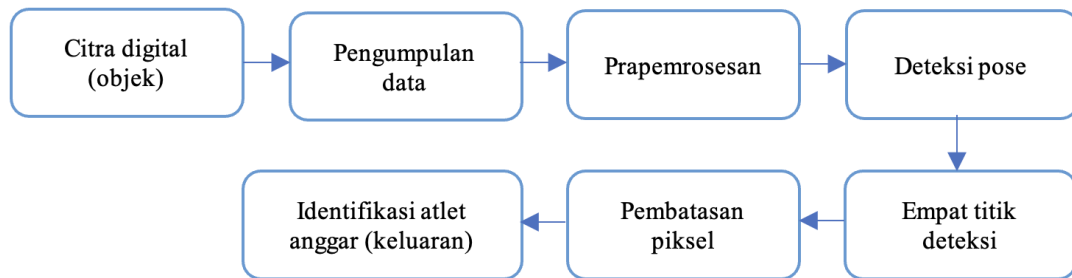
## III. METODOLOGI

### A. MODEL SISTEM

Tujuan utama penelitian ini adalah menganalisis dan membandingkan hasil pengukuran asli dengan hasil pengukuran yang dilakukan menggunakan perangkat lunak untuk menentukan bakat atlet-atlet yang kurang mampu/berbiaya rendah. Selain itu, hasil penelitian ini dapat dijadikan rekomendasi Ikatan Anggar Seluruh Indonesia (IKASI) dan KONI Kota Bandung dalam melakukan pengukuran antropometri tubuh secara otomatis sebagai upaya meningkatkan kenyamanan pelatih dan organisasi manufaktur. Gambar 2 mengilustrasikan desain sistem, mulai dari akuisisi citra hingga identifikasi bakat (anggar dan nonanggar).



Gambar 2. Gambar (a) diagram blok identifikasi sistem, (b) landmark dalam penelitian ini.



Gambar 3. Diagram blok pemrosesan citra.

Citra yang diambil harus melewati proses pengolahan citra untuk mendeteksi tubuh bagian atas. Latar belakang berwarna putih dengan ukuran  $3 \times 2$  m digunakan dalam sistem ini. Setelah hasil pengukuran antropometri diperoleh, data bakat atlet dijadikan sebagai tolok ukur nilai rasio yang digunakan untuk mengidentifikasi bakat olahraga pada atlet. Gambar 3 menunjukkan langkah pengolahan citra digital untuk mendapatkan informasi yang dibutuhkan. Berikut ini adalah penjelasan rinci dari Gambar 3.

1) PENGUMPULAN DATA

Pengumpulan data merupakan langkah awal yang harus dilakukan untuk mengetahui data asli seorang atlet. *Dataset* dikumpulkan di KONI Kota Bandung dengan menggunakan alat ukur manual. *Dataset* terdiri atas 36 citra dalam format JPG dan dibedakan menjadi dua kelas: yaitu atlet anggar dan atlet nonanggar. Partisipan, baik atlet anggar maupun nonanggar, merupakan mahasiswa Fakultas Pendidikan Olahraga dan Kesehatan, Universitas Pendidikan Indonesia. Partisipan tersebut terdiri atas pria dan wanita yang berusia 20–22 tahun. Seperti kebanyakan olahraga lainnya, pemain anggar sangatlah beragam. Ciri-ciri fisiknya pun sangat beragam, termasuk di antaranya usia, berat badan, tinggi badan, kekuatan, kecepatan, dan kualitas pemain secara umum. Dalam *dataset*, pemain anggar harus memiliki tinggi badan minimal 175 cm untuk pria dan 160 cm untuk wanita.

2) PRAPEMROSESAN

Prapemrosesan adalah salah satu metode yang pertama kali digunakan dalam pengolahan citra. Prapemrosesan bertujuan untuk memperkecil atau memperbesar ukuran data, menghilangkan derau, memperjelas fitur citra, dan mengubah data asli menjadi data yang diharapkan akan membentuk objek

yang dibutuhkan [16]. Pada penelitian ini, prapemrosesan dilakukan di skenario 2 dan skenario 3. Pada skenario 2, kontras *dataset* diperbaiki, sedangkan pada skenario 3, *dataset* asli diubah menjadi gambar hitam putih. Prapemrosesan juga dapat dilakukan untuk memperbaiki citra dari adanya derau. Proses ini dilakukan untuk menghilangkan bagian-bagian yang tidak diperlukan pada citra masukan untuk proses selanjutnya.

3) DETEKSI POSE

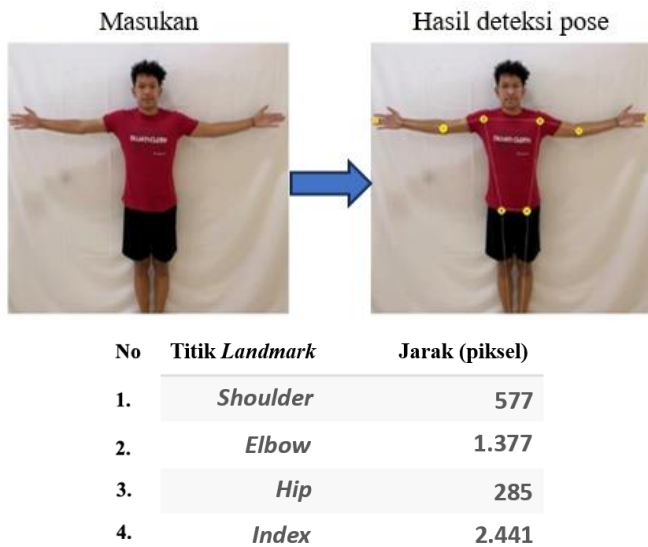
Deteksi pose menggunakan MediaPipe menghasilkan 33 titik [17]–[19], sebagaimana terlihat pada Gambar 1. Namun, seperti yang telah disebutkan sebelumnya, penelitian ini hanya menggunakan empat titik *landmark* sebagai variabel, yaitu bahu ( $X_1$ ), jari ( $X_2$ ), pinggul ( $X_3$ ), dan siku ( $X_4$ ), sebagaimana ditunjukkan pada Gambar 2.

4) PEMBATASAN PIKSEL

Pembatasan piksel bertujuan untuk menentukan nilai piksel maksimal dan minimal pada sebuah citra [20]. Pembatasan piksel ini merupakan salah satu teknik utama *clustering* atau klasifikasi atlet ke dalam kategori anggar dan nonanggar. Pada penelitian ini, pembatasan piksel membagi hasil pengukuran (piksel) setiap *landmark* ( $X_1$ ), ( $X_2$ ), ( $X_3$ ), dan ( $X_4$ ) berdasarkan ukuran sebenarnya (piksel) atlet anggar yang telah disimulasikan pada proses pelatihan.

B. DESKRIPSI AKUISISI

Pengujian dilakukan terhadap 36 atlet dari seluruh cabang olahraga di KONI Kota Bandung, yang semuanya memiliki ukuran tubuh beragam. Pengujian ini dilakukan dengan parameter titik pengukuran bahu (*shoulder*, S), siku (*elbow*, E), jari (*index*, I), dan pinggul (*hip*, H). Citra-citra ini diambil menggunakan lensa kamera dengan pencahayaan yang cukup



Gambar 4. Proses pengukuran deteksi pose.

agar tidak ada bayangan yang mengganggu. Kamera yang digunakan adalah Canon EOS 1300D dengan ketinggian ±1 m dari permukaan lantai, jarak dari kamera ke objek sejauh 2 m, dan sudut antara kamera dengan objek sebesar 90°.

#### IV. HASIL

Pada penelitian ini, pengujian dilakukan berdasarkan tiga skenario yang masing-masing menggunakan 36 dataset yang diambil langsung di KONI Kota Bandung. Pada skenario 1, pengujian dilakukan dengan menggunakan dataset asli. Pada skenario 2, pengujian dilakukan menggunakan dataset yang berbeda dari dataset asli karena kontras telah diubah. Pada skenario 3, pengujian dilakukan menggunakan dataset yang warna RGB-nya telah diubah menjadi hitam putih.

Akurasi dihitung dengan membandingkan hasil pengukuran menggunakan sistem yang diusulkan dalam penelitian ini dengan hasil pengukuran aktual oleh tim KONI Kota Bandung. Ukuran atlet anggar terdiri atas empat komponen poin, yaitu panjang siku, lebar bahu, panjang jari, dan lebar pinggul, seperti ditunjukkan pada Gambar 4.

Gambar 4 menampilkan proses untuk memperoleh titik-titik pose pada dataset citra yang telah diidentifikasi. Dengan menggunakan metode deteksi pose, piksel dapat diperoleh dari setiap titik yang diukur. Untuk mendeteksi landmark 2D tubuh manusia pada dataset, langkah pertama yang harus dilakukan adalah menemukan pose region of interest (ROI) pada citra. Berdasarkan BlazePose, 33 titik landmark terdeteksi secara akurat dalam pengukuran ini [18]. Namun, seperti yang telah disebutkan sebelumnya, hanya empat titik landmark (S, E, I, dan H) yang digunakan untuk mengklasifikasikan citra pose tubuh menjadi dua kategori: atlet anggar dan nonanggar. Pada Gambar 4, landmark ditunjukkan sebagai titik berwarna kuning.

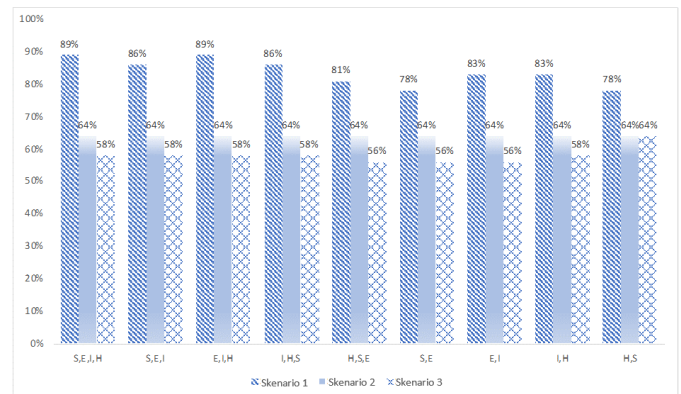
##### A. HASIL PENGUJIAN SKENARIO 1 (ASLI)

Sebagaimana terlihat pada Tabel I, pada pengujian ini skema sembilan titik deteksi menyimulasikan pengaruh parameter titik pengukuran dengan metode pendeteksi pose tubuh untuk mendapatkan nilai akurasi tertinggi. Skema sembilan titik deteksi adalah variasi pengukuran antara empat titik landmark: S, E, I, dan H. Pada skenario 1, pengujian menggunakan metode deteksi pose yang digunakan untuk mengidentifikasi bakat atlet anggar menghasilkan akurasi tertinggi, sebesar 64%. Nilai tersebut diperoleh dengan skema titik deteksi S, E, I, H dan E, I, H. Selain itu, berdasarkan

TABEL I  
TINGKAT AKURASI SKENARIO 1

Landmark	Titik Deteksi	Tingkat Akurasi (%)			Lama Proses (s)		
		S1	S2	S3	S1	S2	S3
4 titik	S, E, I, H	64	89	58	74	104	100
3 titik	S, E, I	64	86	58	72	106	100
	E, I, H	64	89	58	69	108	91
	I, H, S	64	86	58	71	109	87
	H, S, E	64	81	56	79	106	97
2 titik	S, E	64	78	56	84	97	99
	E, I	64	83	56	74	106	98
	I, H	64	83	58	79	106	101
	H, S	64	78	58	86	107	100
Rata-rata		64	83	57	76	105	85

Ket.: S1: Skenario 1, S2: Skenario 2, S3: Skenario 3



Gambar 5. Perbandingan hasil pengujian.

skenario 1, sistem dapat membedakan atlet anggar dan nonanggar dalam waktu rata-rata 76 s untuk semua dataset, atau ±2,89 s per citra.

##### B. HASIL PENGUJIAN SKENARIO 2 (PENINGKATAN KONTRAS)

Serupa dengan skenario 1, pengujian untuk skenario 2 menggunakan sembilan titik deteksi. Seperti yang ditunjukkan pada Tabel I, pengujian ini bertujuan untuk menentukan pengaruh peningkatan kontras terhadap tingkat akurasi. Hasil pengujian skenario 2 secara keseluruhan lebih baik daripada skenario 1. Skenario 2 dan skenario 1 menghasilkan akurasi tertinggi masing-masing sebesar 89% dan 64%. Terdapat perbedaan waktu proses pendeteksian, dengan yang tercepat adalah pada titik deteksi E, I, dan H, yaitu sebesar 1 m 9 s. Oleh karena itu, pengujian dengan nilai akurasi terbaik diperoleh pada titik pengukuran E, I, dan H, dengan waktu proses deteksi 108 s. Dengan kata lain, atlet anggar dapat terdeteksi dalam ± 3 s per citra.

##### C. HASIL PENGUJIAN SKENARIO 3 (CITRA HITAM DAN PUTIH)

Pada skenario 3, dataset asli warna RGB diubah menjadi hitam-putih untuk meniru efek parameter titik pengukuran menggunakan metode deteksi postur tubuh, seperti yang ditunjukkan pada Tabel I. Hasil pengujian keseluruhan skenario 3 menunjukkan bahwa dalam mengidentifikasi bakat atlet anggar, pendekatan deteksi pose mencapai akurasi tertinggi, yaitu sebesar 58%. Hasil ini lebih rendah daripada hasil skenario 2, yang memiliki akurasi tertinggi sebesar 89%. Oleh karena itu, penggunaan citra RGB dengan prapemrosesan, seperti peningkatan kontras pada skenario 2, lebih cocok digunakan untuk mengklasifikasikan citra postur tubuh ke

dalam dua kategori, yaitu bakat atlet anggar dan nonanggar, menggunakan sistem pengukuran tubuh antropometri. Gambar 5 menunjukkan perbandingan semua pengujian yang dilakukan.

## V. KESIMPULAN

Penelitian ini menggarisbawahi potensi pengukuran antropometri dan deteksi postur untuk mengidentifikasi bakat olahraga. Identifikasi bakat ini mengklasifikasikan atlet anggar dan nonanggar di KONI Bandung. Penelitian ini menggunakan 36 *dataset* citra postur tubuh dari atlet-atlet KONI. Tiga skenario *dataset* digunakan dalam pengujian. Pada masing-masing skenario, digunakan jenis citra yang berbeda, yang meliputi pewarnaan asli, peningkatan kontras, dan konversi RGB ke citra hitam putih. Dengan rata-rata waktu pemrosesan kurang dari 3 s per citra, skenario 2 mendapatkan akurasi tertinggi dari semua skenario dalam mengklasifikasikan atlet anggar dan nonanggar, yaitu 89%. Nilai akurasi ini masih dapat ditingkatkan dalam penelitian di masa depan dengan mempertimbangkan parameter jarak akuisisi, jumlah *dataset*, pengklasteran berbasis gender, dan metode *deep learning* yang dapat diklasifikasikan secara *real-time*.

## KONFLIK KEPENTINGAN

Penulis menyatakan tidak ada konflik kepentingan.

## KONTRIBUSI PENULIS

Konseptualisasi, Bagas Alif Fimaskoro, Suci Aulia, dan Dery Rimasa; metodologi, Bagas Alif Fimaskoro dan Suci Aulia; analisis formal, Bagas Alif Fimaskoro dan Suci Aulia; investigasi, Bagas Alif Fimaskoro dan Dery Rimasa; sumber daya, Bagas Alif Fimaskoro dan Dery Rimasa; kurasi data, Bagas Alif Fimaskoro dan Suci Aulia; penulisan—penyusunan draf asli, Bagas Alif Fimaskoro dan Suci Aulia; penulisan—peninjauan dan penyuntingan, Bagas Alif Fimaskoro dan Suci Aulia; visualisasi, Bagas Alif Fimaskoro dan Suci Aulia; pengawasan, Suci Aulia dan Dery Rimasa; administrasi proyek, Bagas Alif Fimaskoro dan Suci Aulia; akuisisi pendanaan, Bagas Alif Fimaskoro.

## REFERENSI

- I. Mahfud, R. Yuliandra, dan A. Gumantan, "Model latihan dribbling sepakbola untuk pemula usia SMA," *Sport Sci. Educ. J.*, vol. 1, no. 2, hal. 1–9, Jul. 2020, doi: 10.33365/ssej.v1i2.823.
- R.M. Kurniawan, T.N. Damayanti, dan D. Rimasa, "Aplikasi pengukuran antropometri tubuh pada atlet di KONI Kota Bandung berbasis image processing," *eProc. Appl. Sci.*, vol. 7, no. 4, hal. 843–860, Agu. 2021.
- H. Purnomo, "Pengukuran antropometri tangan usia 18 sampai 22 tahun Kabupaten Sleman Yogyakarta," *Pros. Ind. Eng. Nat. Conf. (IENACO)*, 2014, hal. 106–112.
- S. Aulia, F.E. Satria, dan R.D. Atmaja, "Sistem pengukur tinggi dan berat badan berbasis morphological image processing," *ELKOMIKA, J. Tek. Energi Elekt. Tek. Telekomun. Tek. Elektron.*, vol. 6, no. 2, hal. 219–231, Mei 2018, doi: 10.26760/elkomika.v6i2.219.
- N. Sarafianos, B. Boteanu, B. Ionescu, dan I.A. Kakadiaris, "3D human pose estimation: A review of the literature and analysis of covariates," *Comput. Vis. Image Underst.*, vol. 152, hal. 1–20, Nov. 2016, doi: 10.1016/j.cviu.2016.09.002.
- Y. Chen, Y. Tian, dan M. He, "Monocular human pose estimation: A survey of deep learning-based methods," *Comput. Vis. Image Underst.*, vol. 192, hal. 1–20, Mar. 2020, doi: 10.1016/j.cviu.2019.102897.
- J. Wang dkk., "Deep 3D human pose estimation: A review," *Comput. Vis. Image Underst.* vol. 210, hal. 1–21, Sep. 2021, doi: 10.1016/j.cviu.2021.103225.
- E. Alam, A. Sufian, P. Dutta, dan M. Leo, "Vision-based human fall detection systems using deep learning: A review," *Comput. Biol., Med.*, vol. 146, hal. 1–22, Jul. 2022, doi: 10.1016/j.compbiomed.2022.105626.
- M.M.E. Yurtsever dan S. Eken, "BabyPose: Real-time decoding of baby's non-verbal communication using 2D video-based pose estimation," *IEEE Sens. J.*, vol. 22, no. 14, hal. 13776–13784, Jul. 2022, doi: 10.1109/JSEN.2022.3183502.
- S. Li dan A.B. Chan, "3D human pose estimation from monocular images with deep convolutional neural network," dalam *Computer Vision - ACCV 2014*, D. Cremers, I. Reid, H. Saito, dan M.-H. Yang, Eds., Cham, Swiss: Springer, 2015, hal. 332–347, doi: 10.1007/978-3-319-16808-1\_23.
- X. Zhou dkk., "Deep kinematic pose regression," dalam *Computer Vision - WCCV 2016 Workshops*, G. Hua and H. Jégou, Eds., Cham, Swiss: Springer, 2016, doi: 10.1007/978-3-319-49409-8\_17.
- G. Pavlakos, X. Zhou, K.G. Derpanis, dan K. Daniilidis, "Coarse-to-fine volumetric prediction for single-image 3D human pose," *2017 IEEE Conf. Comput. Vis. Pattern Recognit. (CVPR)*, 2017, hal. 1263–1272, doi: 10.1109/CVPR.2017.139.
- D.C. Luvizon, D. Picard, dan H. Tabia, "2D/3D pose estimation and action recognition using multitask deep learning," *2018 IEEE/CVF Conf. Comput. Vis. Pattern Recognit.*, 2018, hal. 5137–5146, doi: 10.1109/CVPR.2018.00539.
- D. Tome, C. Russell, dan L. Agapito, "Lifting from the deep: Convolutional 3D pose estimation from a single image," *2107 IEEE Conf. Comput. Vis. Pattern Recognit. (CVPR)*, 2017, hal. 5689–5698, doi: 10.1109/CVPR.2017.603.
- J. Wang, S. Huang, X. Wang, dan D. Tao, "Not all parts are created equal: 3D Pose estimation by modeling bi-directional dependencies of body parts," *2019 IEEE/CVF Int. Conf. Comput. Vis. (ICCV)*, 2019, hal. 7770–7779, doi: 10.1109/ICCV.2019.00786.
- B. Wandt dan B. Rosenhahn, "RepNet: Weakly supervised training of an adversarial reprojection network for 3D human pose estimation," *2019 IEEE/CVF Conf. Comput. Vis. Pattern Recognit. (CVPR)*, 2019, hal. 7774–7783, doi: 10.1109/CVPR.2019.00797.
- V. Bazarevsky dkk., "BlazePose: On-device real-time body pose tracking," 2020, *arXiv: 2006.1024*.
- R. Soneja, S. Prashanth, dan R. Aarathi, "Body weight estimation using 2D body image," *Int. J. Adv. Comput. Sci. Appl.*, vol. 12, no. 4, hal. 321–326, Apr. 2021, doi: 10.14569/IJACSA.2021.0120440.
- J.W. Kim, J.Y. Choi, E.J. Ha, dan J.H. Choi, "Human pose estimation using mediapipe pose and optimization method based on a humanoid model," *Appl. Sci.*, vol. 13, no. 4, 2023, doi: 10.3390/app13042700.
- D.D. Prasetya dan Sulistyorini, "Analisis antropometri dan daya tahan VO2Max peserta ekstrakurikuler bolavoli putri SMAN 1 Talun Blitar," *Indones. Perform. J.*, vol. 4, no. 1, hal. 46–55, Jun. 2020, doi: 10.17977/um077v4i12020p46-55.
- M. Maulina, "Profil antropometri dan somatotipe pada atlet bulutangkis," *AVERROUS J. Kedokt., Kesehat. Malikussaleh*, vol. 1, no. 2, hal. 69–74, Nov. 2015, doi:10.29103/averrous.v1i2.413.
- E.B. Setiawan dan R. Herdianto, "Penggunaan smartphone android sebagai alat analisis kebutuhan kandungan nitrogen pada tanaman padi," *J. Nas. Tek. Elekt. Teknol. Inf.*, vol. 7, no. 3, hal. 273–280, Agu. 2018, doi: 10.22146/jnteti.v7i3.435.
- J. Ma dkk., "Contrast limited adaptive histogram equalization-based fusion in YIQ and HSI color spaces for underwater image enhancement," *Int. J. Pattern Recognit., Artif. Intell.*, vol. 32, no. 7, hal. 1–27, Jul. 2018, doi: 10.1142/S0218001418540186.
- Nofirza dan Z. Infi, "Perancangan alat belajar dan bermain yang ergonomis di Taman Kanak-Kanak Islam Permata Selat Panjang," *J. Ilm. Tek. Ind.*, vol. 10, no. 1, hal. 48–58, Jun. 2011.
- Sandhopi, L. Zaman P.C.S.W, dan Y. Kristian, "Identifikasi motif jepra pada ukiran dengan memanfaatkan convolutional neural network," *J. Nas. Tek. Elekt., Teknol. Inf.*, vol. 9, no. 4, hal. 403–413, Nov. 2020, doi: 10.22146/jnteti.v9i4.541.
- R. Islamadina dkk., "Pengukuran badan ikan berupa estimasi panjang, lebar, dan tinggi berdasarkan visual capture," *J. Nas. Tek. Elekt., Teknol. Inf.*, vol. 7, no. 1, hal. 57–63, Feb. 2018, doi: 10.22146/jnteti.v7i1.401.
- R. Rulaningtyas, A.B. Suksmono, T.L.R. Mengko, dan G.A.P. Saptawati, "Segmentasi citra berwarna dengan menggunakan metode clustering berbasis patch untuk identifikasi Mycobacterium Tuberculosis," *J. Biosains Pascasarj.*, vol. 17, no. 1, hal. 19–25, Jan. 2015, doi: 10.20473/jbp.v17i1.2015.19-25.
- S.E. Indraani, I.D. Jumaddina, S. Ridha, dan S. Sinaga, "Implementasi edge detection pada citra grayscale dengan metode operator Prewitt dan operator Sobel," 2014.
- R. Sehgal, R. Gupta, dan N. Anand, "Automatic extraction of 3D body measurements from 2D images of a female form," *IOSR J. Polym. Text.*

- Eng.*, vol. 5, no. 3, hal. 7–17, Mei./Jun. 2018, doi: 10.9790/019X-05030717.
- [30] M. Aslam, F. Rajbdad, S. Khattak, dan S. Azmat, “Automatic measurement of anthropometric dimensions using frontal and lateral silhouettes,” *IET Comput. Vis.*, vol. 11, no. 6, hal. 434–447, Jul. 2017, doi: 10.1049/iet-cvi.2016.0406.
- [31] M. Dantone, J. Gall, C. Leistner, dan L.V. Gool, “Human pose estimation using body parts dependent joint regressors,” *2013 IEEE Conf. Comput. Vis. Pattern Recognit.*, 2013, hal. 3041–3048, doi: 10.1109/CVPR.2013.391.
- [32] L. Pishchulin, M. Andriluka, P. Gehler, dan B. Schiele, “Poselet conditioned pictorial structures,” *2013 IEEE Conf. Comput. Vis., Pattern Recognit.*, 2013, hal. 588–595, doi: 10.1109/CVPR.2013.82.
- [33] G. Ning, Z. Zhang, dan Z. He, “Knowledge-guided deep fractal neural networks for human pose estimation,” *IEEE Trans. Multimed.*, vol. 20, no. 5, hal. 1246–1259, Mei. 2018, doi: 10.1109/TMM.2017.2762010.
- [34] A. Bulat dan G. Tzimiropoulos, “Human pose estimation via convolutional part heatmap regression,” dalam *Computer Vision – ECCV 2016*, B. Leibe, J. Matas, N. Sebe, dan M. Welling, Eds., Cham, Swiss: Springer, 2016, hal. 717–732, doi: 10.1007/978-3-319-46478-7\_44.
- [35] A. Newell, K. Yang, dan J. Deng, “Stacked hourglass networks for human pose estimation,” dalam *Computer Vision – ECCV 2016*, B. Leibe, J. Matas, N. Sebe, dan M. Welling, Eds., Cham, Swiss: Springer, 2016, hal. 483–499, doi: 10.1007/978-3-319-46484-8\_29.
- [36] W. Yang dkk., “Learning feature pyramids for human pose estimation,” *2017 IEEE Int. Conf. Comput. Vis. (ICCV)*, 2017, hal. 1290–1299, doi: 10.1109/ICCV.2017.144.
- [37] X. Chu dkk., “Multi-context attention for human pose estimation,” *2017 IEEE Conf. Comput. Vis., Pattern Recognition (CVPR)*, 2017, hal. 5669–5678, doi: 10.1109/CVPR.2017.601.
- [38] Y. Chen dkk., “Adversarial PoseNet: A structure-aware convolutional network for human pose estimation,” *2017 IEEE Int. Conf. Comput. Vis. (ICCV)*, 2017, hal. 1221–1230, doi: 10.1109/ICCV.2017.137.
- [39] C.J. Chou, J.T. Chien, dan H.T. Chen, “Self adversarial training for human pose estimation,” *2018 Asia-Pac. Signal Inf. Process. Assoc. Annu. Summit Conf. (APSIPA ASC)*, 2018, hal. 17–30, doi: 10.23919/APSIPA.2018.8659538.
- [40] A. Toshev dan C. Szegedy, “DeepPose: Human pose estimation via deep neural networks,” *2014 IEEE Conf. Comput. Vis., Pattern Recognit. (CVPR)*, 2014, hal. 1653–1660, doi: 10.1109/CVPR.2014.214.
- [41] J. Carreira, P. Agrawal, K. Fragkiadaki, dan J. Malik, “Human pose estimation with iterative error feedback,” *2016 IEEE Conf. Comput. Vis. Pattern Recognit. (CVPR)*, 2016, hal. 4733–4742, doi: 10.1109/CVPR.2016.512.
- [42] D.C. Luvizon, H. Tabia, dan D. Picard, “Human pose regression by combining indirect part detection and contextual information,” *Comput. Graph.*, vol. 85, hal. 15–22, Des. 2019, doi: 10.1016/j.cag.2019.09.002.
- [43] D. Mehta dkk., “VNect: Real-time 3D human pose estimation with a single RGB camera,” *ACM Trans. Graph.*, vol. 36, no. 4, hal. 1–14, Agu. 2017, doi: 10.1145/3072959.3073596.
- [44] J. Martinez, R. Hossain, J. Romero, dan J.J. Little, “A simple yet effective baseline for 3D human pose estimation,” *2017 IEEE Int. Conf. Comput. Vis. (ICCV)*, 2017, hal. 2659–2668, doi: 10.1109/ICCV.2017.288.
- [45] C. Ionescu, D. Papava, V. Olaru, dan C. Sminchisescu, “Human3.6M: Large scale datasets and predictive methods for 3D human sensing in natural environments,” *IEEE Trans. Pattern Anal. Mach. Intell.*, vol. 36, no. 7, hal. 1325–1339, Jul. 2014, doi: 10.1109/TPAMI.2013.248.
- [46] C.H. Chen dan D. Ramanan, “3D human pose estimation = 2D pose estimation + matching,” *2017 IEEE Conf. Comput. Vis. Pattern Recognit. (CVPR)*, 2017, hal. 5759–5767, doi: 10.1109/CVPR.2017.610.
- [47] S. Liang, X. Sun, dan Y. Wei, “Compositional human pose regression,” *Comput. Vis., Image Underst.*, vol. 176–177, hal. 1–8, Nov./Des. 2018, doi: 10.1016/j.cviu.2018.10.006.